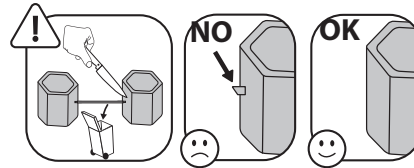

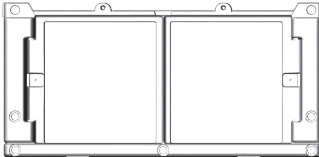
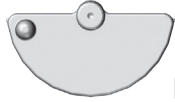


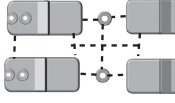


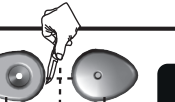


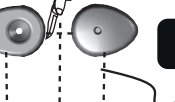
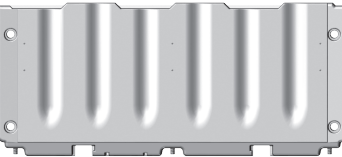



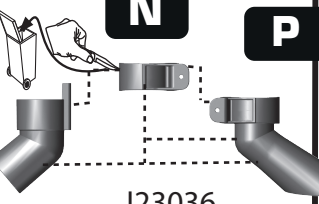

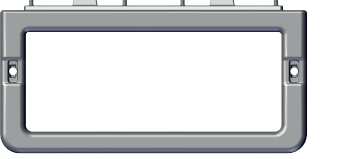



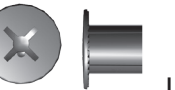


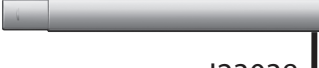


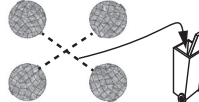



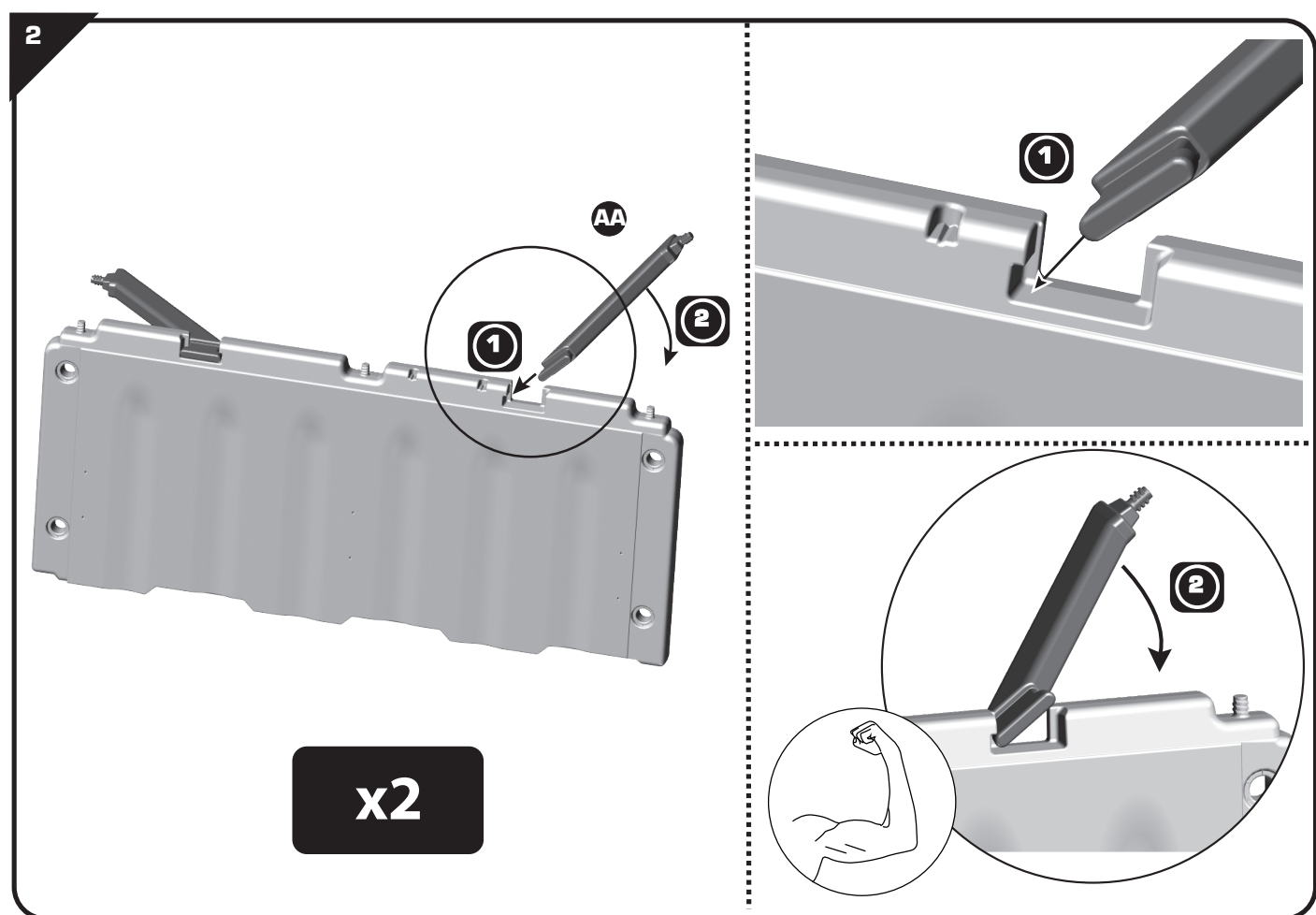
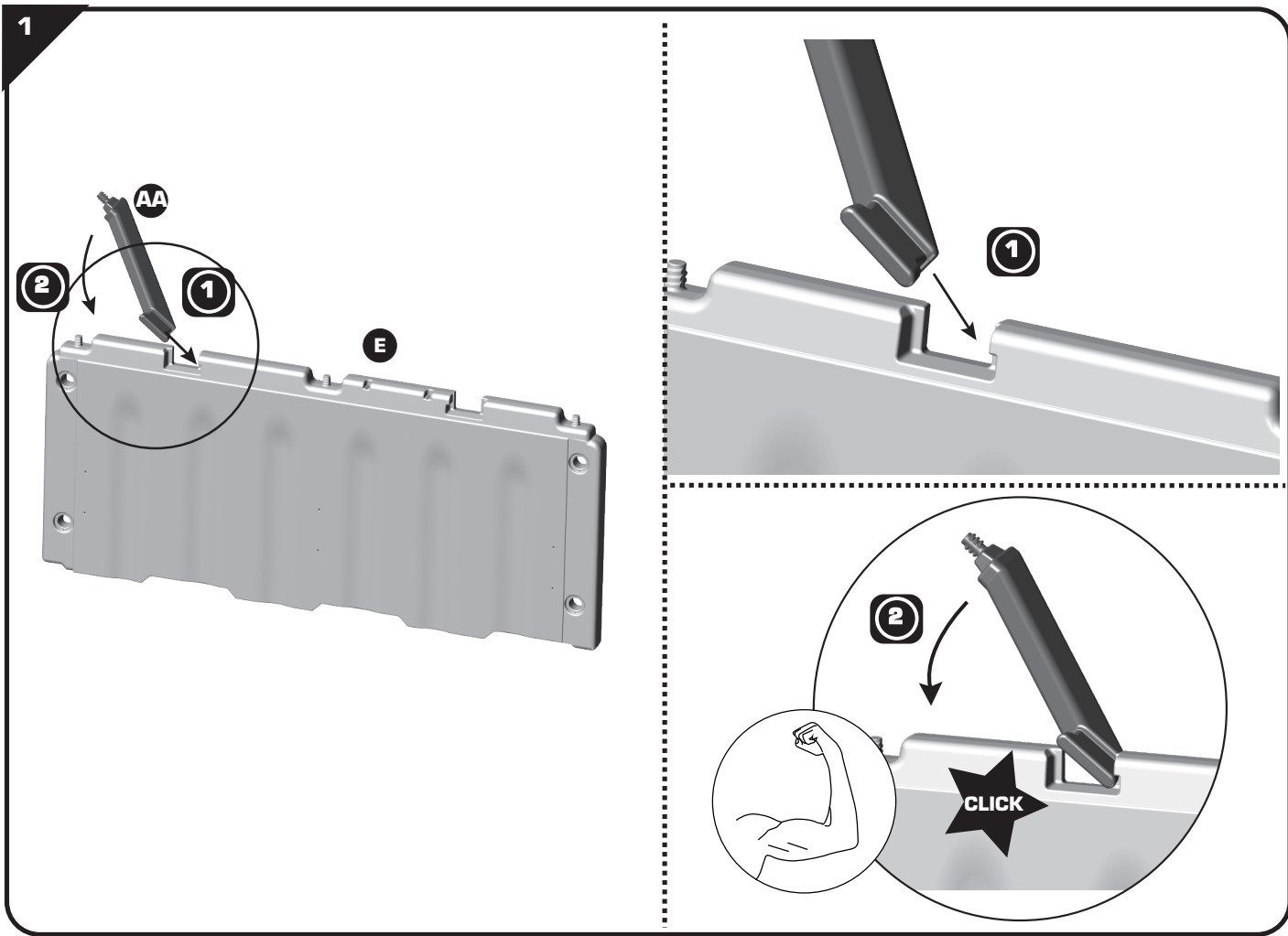
F •Outils non fournis
 GB •Tools not provided.
 D •Werkzeug nicht inbegriffen
 NL •Gereedschap niet inbegrepen
 E •Herramientas no incluidas
 P •Ferramentas não fornecidas.
 I •Utensili non forniti
 DK •Værktøj medfølger ikke.
 S •Verktyg ingår inte.
 FIN •Ei sisällä työkaluja
 N •Verktøy følger ikke med
 H •A szerszámok nem tartozékaik a terméknek.
 CZ •Nářadí není součástí dodávky
 SK •Náradie nie je súčasťou dodávky

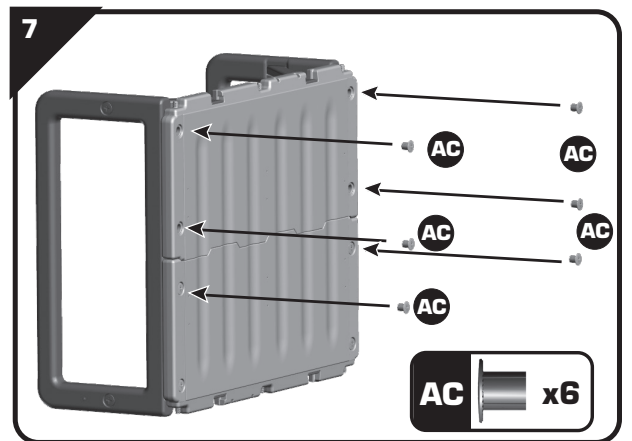
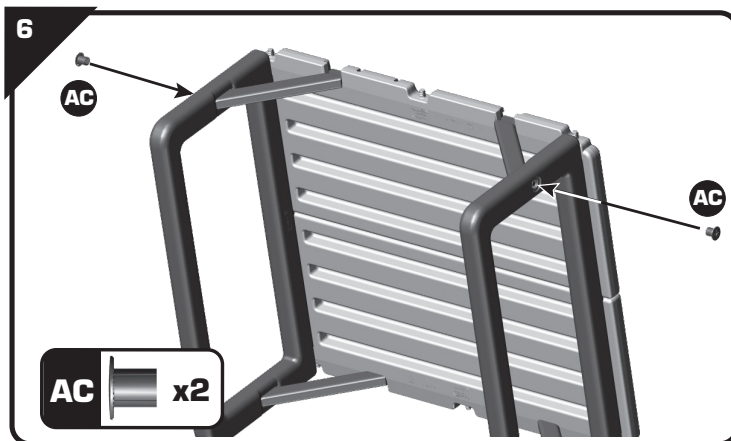
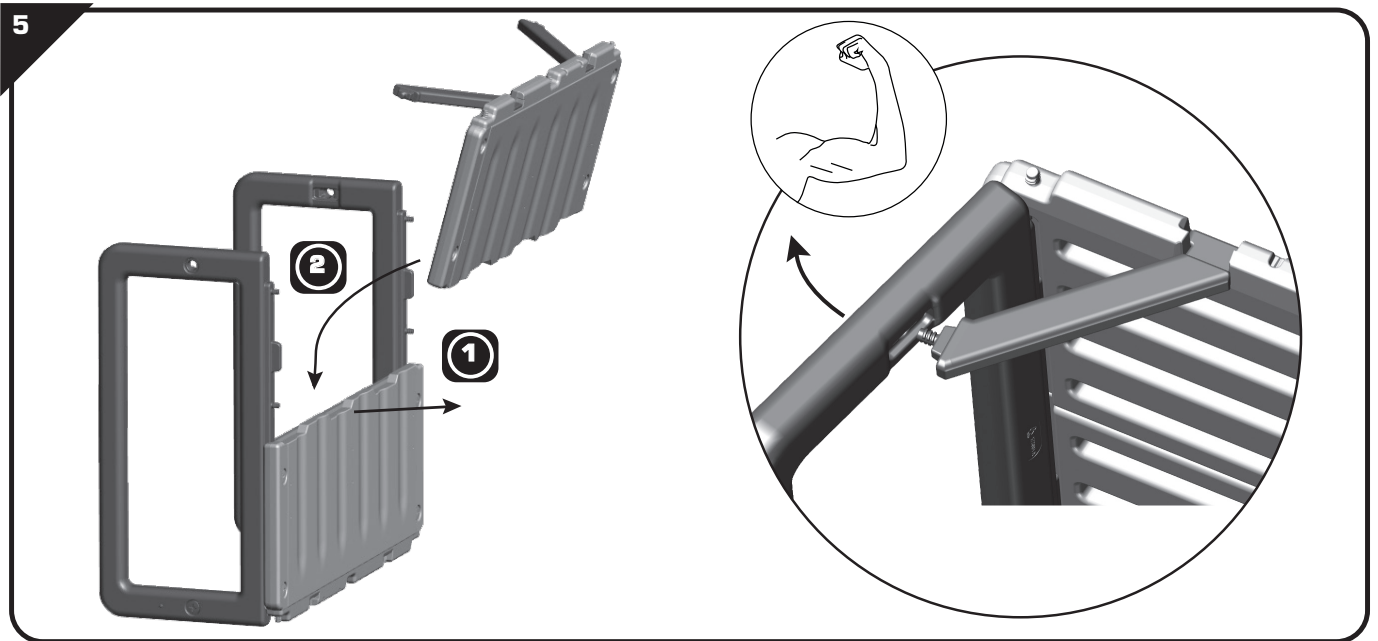
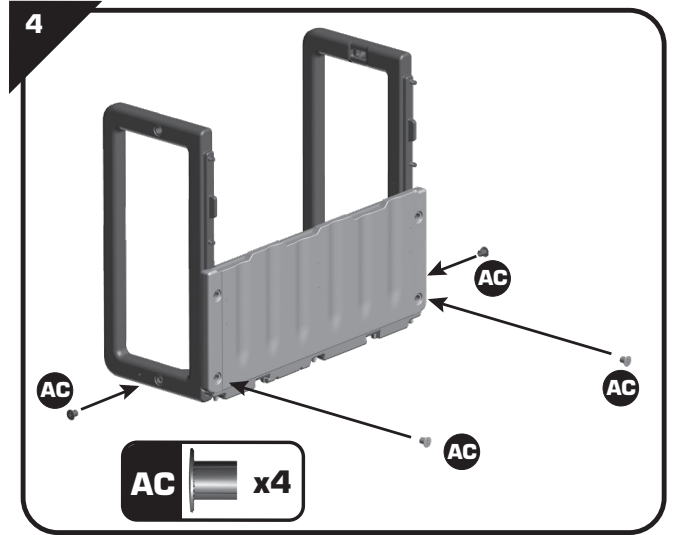
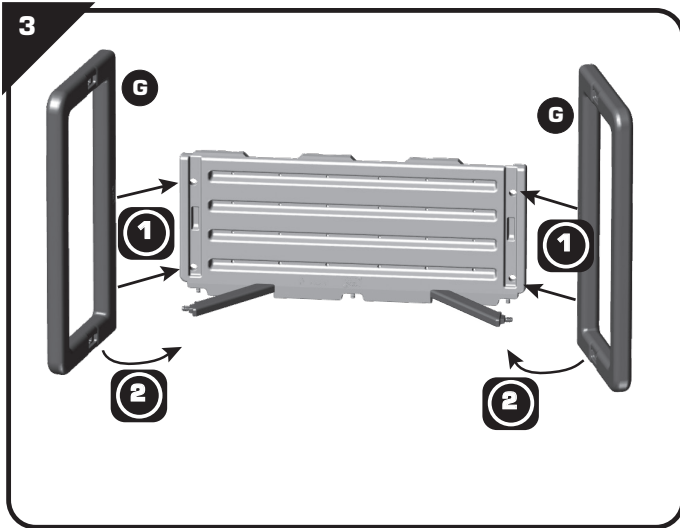
PL •Narzędzia niedostarczone w zestawie.
 BG •Инструменти не са предоставени.
 RO •Scule neincluse
 GR •Τα εργαλεία δεν περιλαμβάνονται
 SI •Orodje ni priloženo.
 HRV •Alati se ne isporučuju
 TR •Ürüne dahil değildir
 RUS •Инструменты не поставляются.
 UA •Інструменти не входять у комплект
 ET •Tööriistu ei ole kaasas.
 LT •Įrankių komplekte nėra
 LV •Rīki komplektā nav ietverti.

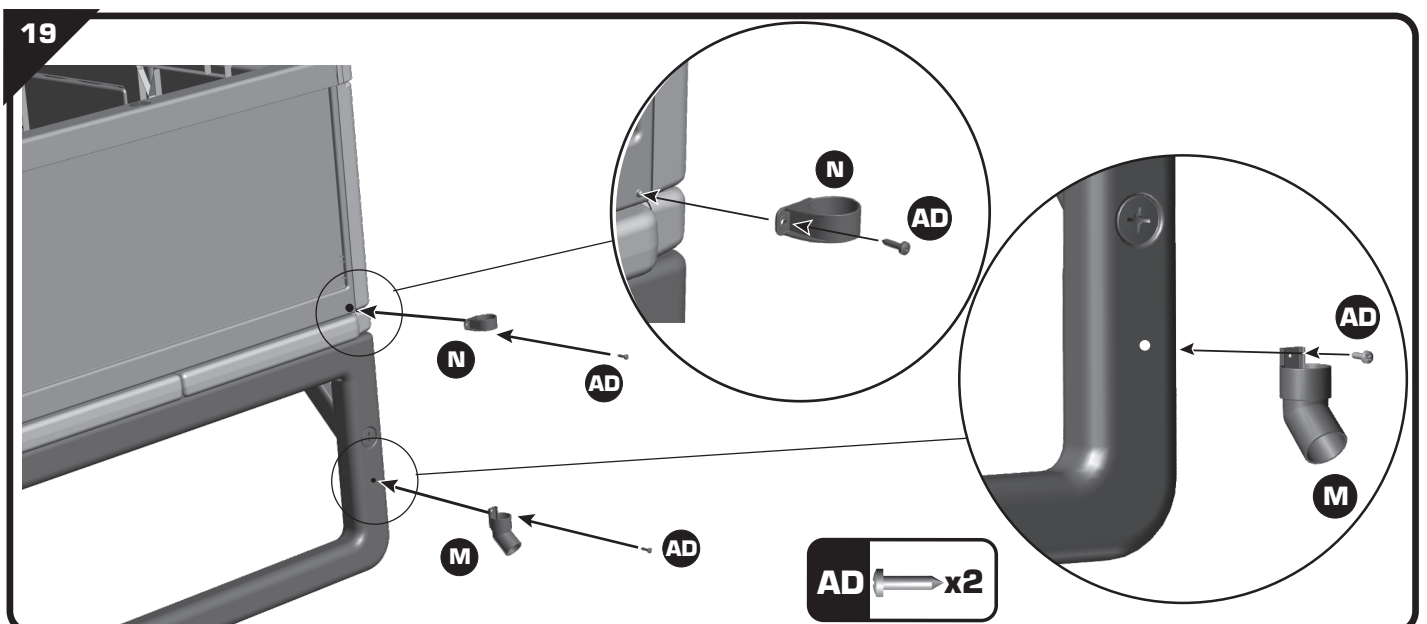
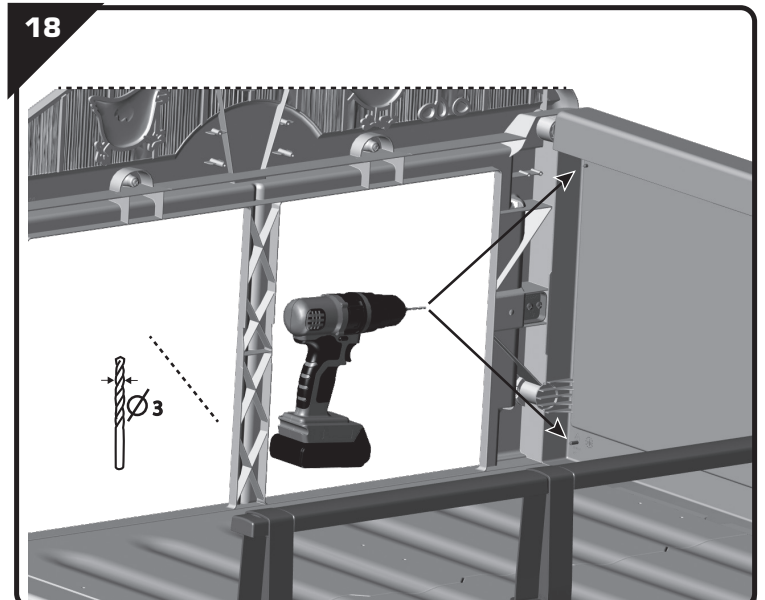
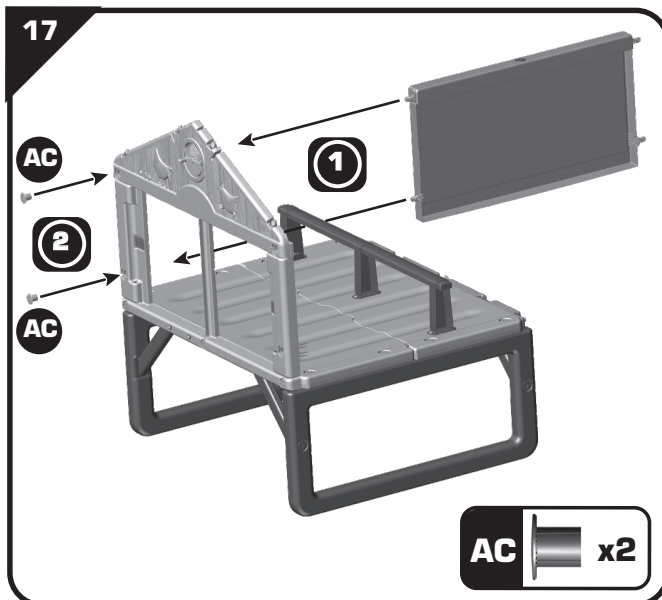
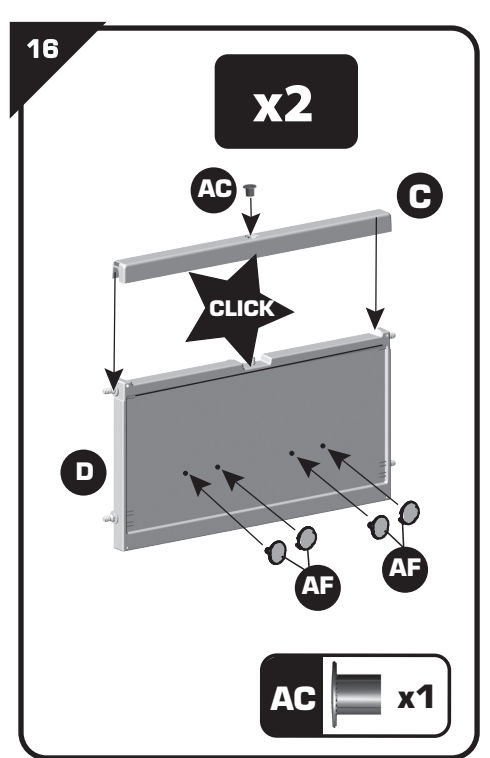
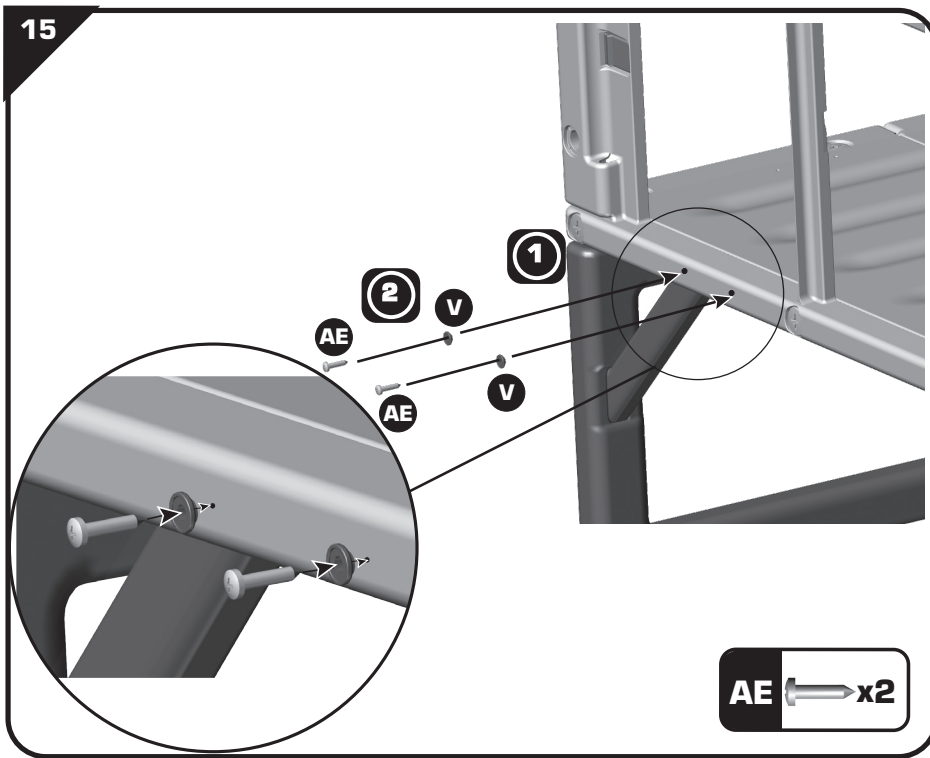
•AR الأدوات غير مُرفقة مع المنتج.

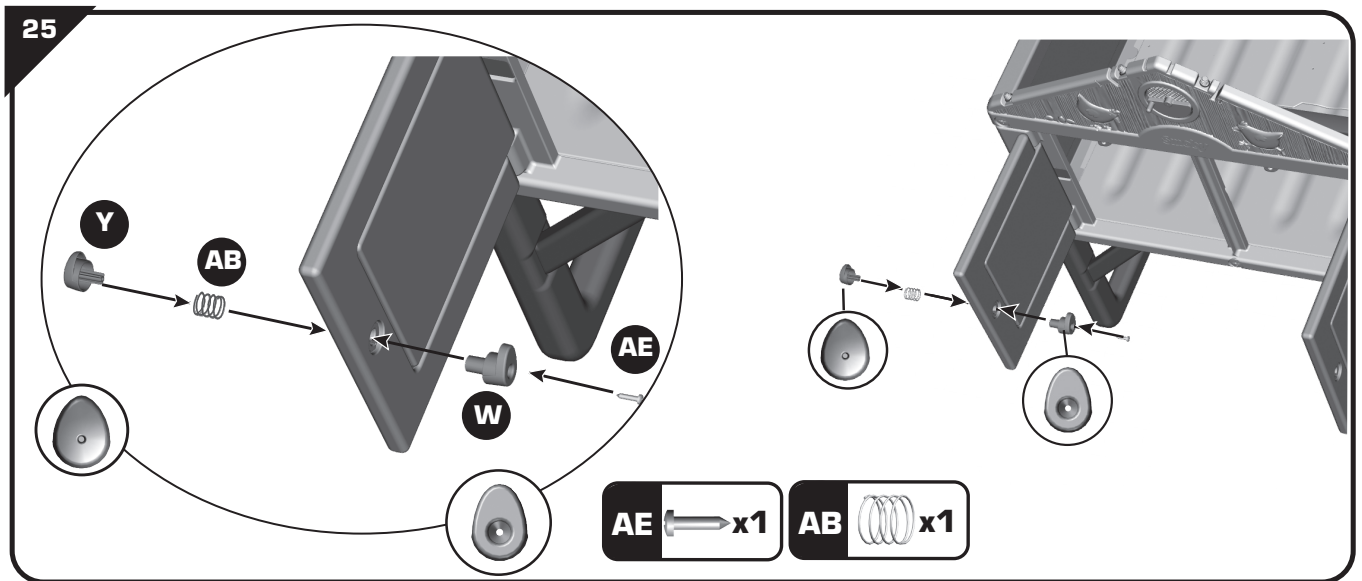
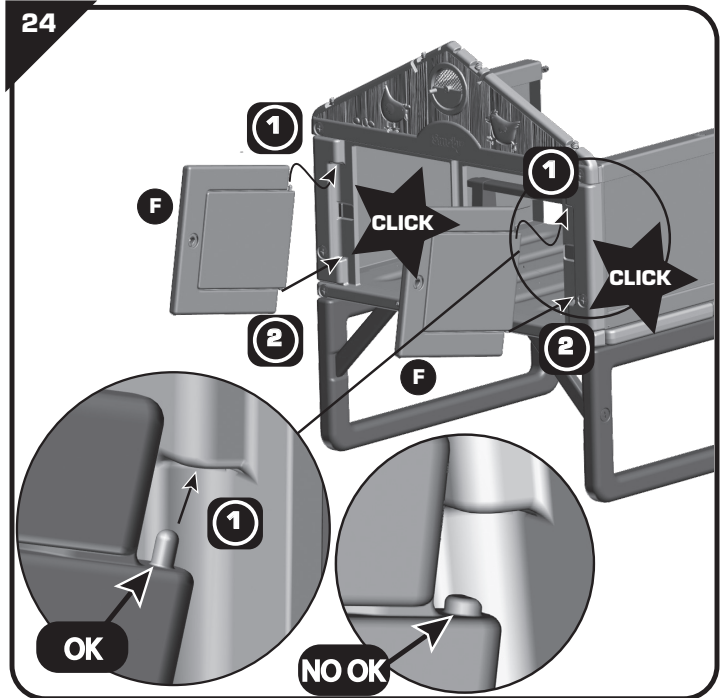
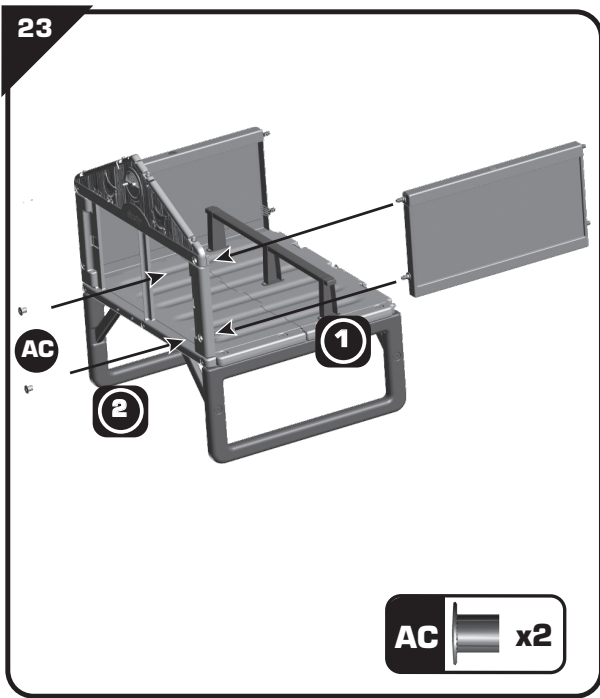
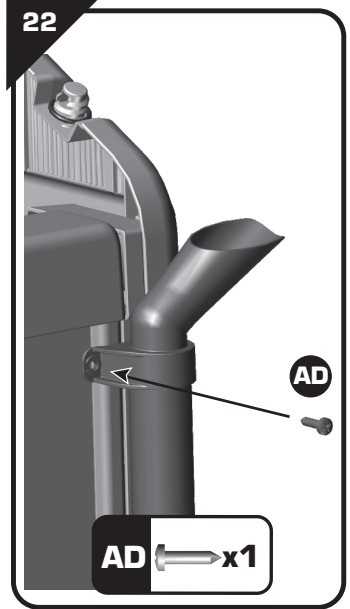
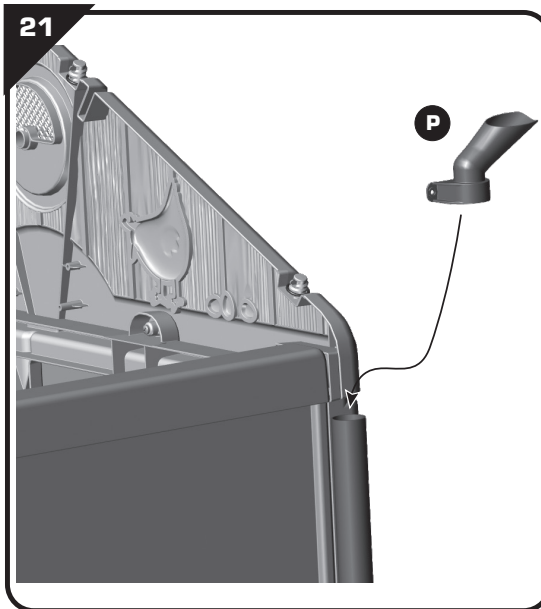
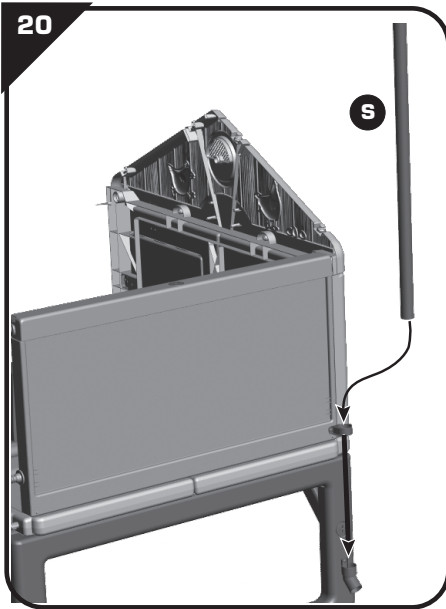


A		x2	H		x2	T		x2
B		x2	I		x2	U		x1
C		x2	J		x1	V		x1
D		x2	K		x2	W		x2
E		x2	L		x1	Z		x1
F		x4	M		x1	AA		x4
G		x2	N		x1	AB		x4
			P		x1	AC		x36
			Q		x3	AD		x25
			R		x2	AE		x12
			S		x1	AF		x2
			AG		x8			

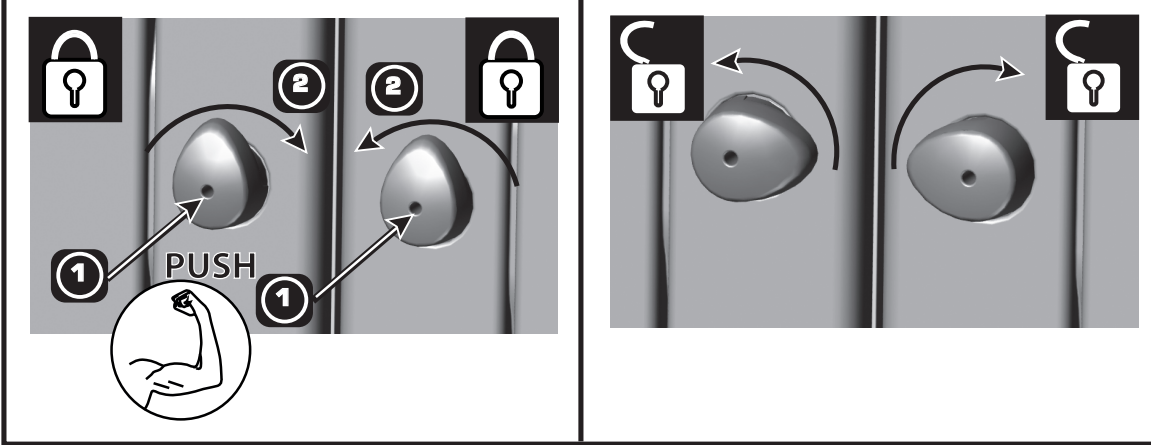






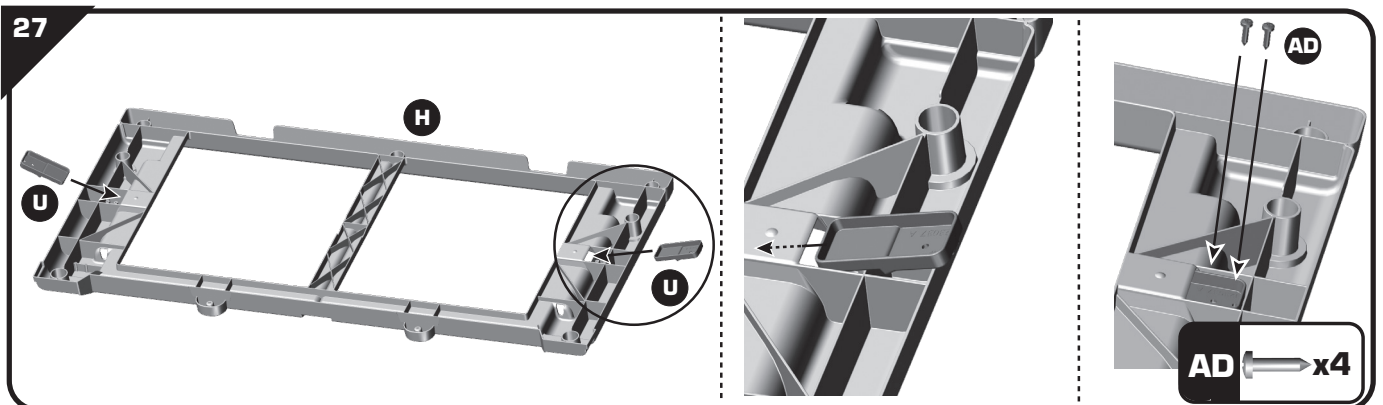
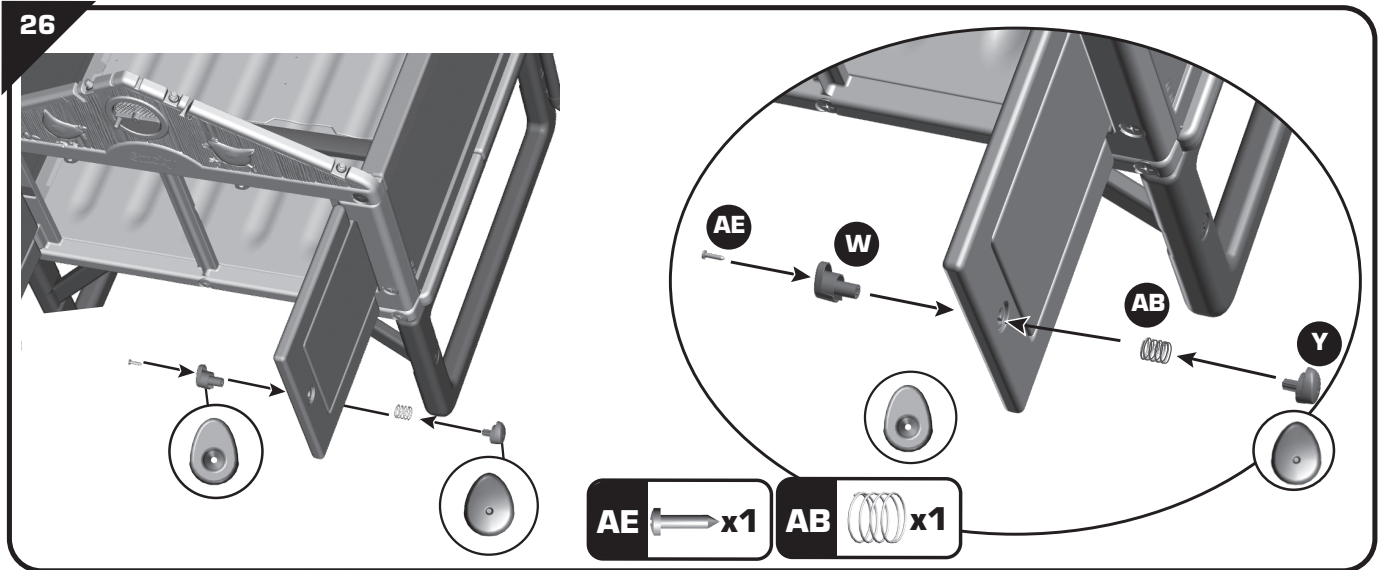


SECURITY

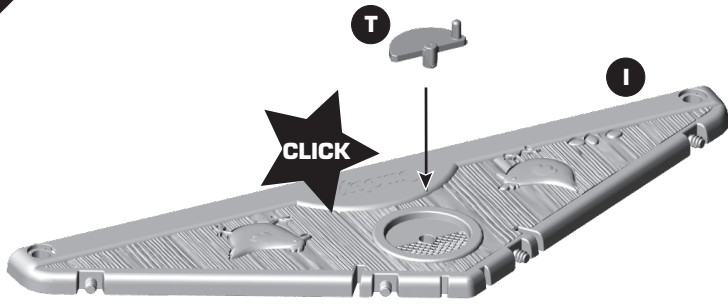


F-Les portes sont munies d'un système de fermeture sécurisé afin d'éviter de rester coincé à l'intérieur du produit. Les enfants peuvent ouvrir les portes mais pas de les fermer sans l'aide d'un adulte. **GB**-The doors have a secure closing system to avoid getting stuck inside the product. Children can open the doors but not close them without the help of an adult. **D**-Die Türen sind mit einem sicheren Schließsystem ausgestattet, um ein Einklemmen im Produkt zu vermeiden. Kinder können die Türen öffnen, aber nicht ohne die Hilfe eines Erwachsenen schließen. **NL**-De deuren zijn voorzien van een beveiligd vergrendelingsstelsel om het vastzitten binnenin het product te vermijden. Kinderen kunnen de deuren openen maar niet sluiten zonder de hulp van een volwassene. **E**-Las puertas van equipadas con un sistema de cierre de seguridad para evitar que nadie quede atrapado en el interior del producto. Los niños pueden abrir las puertas pero no cerrarlas sin la ayuda de un adulto. **P**-As portas vêm com um sistema de fecho seguro, para evitar ficar preso no interior do produto. As crianças podem abrir as portas, mas não as podem fechar sem a ajuda de um adulto. **I**-Le porte sono dotate di un sistema di chiusura di sicurezza per evitare il rischio di rimanere bloccati all'interno del prodotto. I bambini possono aprire le porte da soli ma non possono chiuderle senza l'aiuto di un adulto. **DK**-Dørene har et sikkert lukkesystem for at undgå, at man kan smække sig inde i huset. Børnet kan åbne dørene, men det kan ikke lukke dem uden hjælp fra en voksen. **S**-Dörrarna är försedda med ett säkerhetssystem för att undvika att ett barn blir instängt i hushuset. Barnen kan öppna dörrarna själva men inte stänga dem utan hjälp av en vuxen. **FIN**-Ovissa on turvallinen sulkemissijärjestelmä, joka estää tuotteen sisälle jäämisen. Lapset voivat avata ovet, mutta eivät sulkea niitä ilman aikuisen apua. **N**-Dørene har et sikkert lukkesystem for å unngå å sette seg fast inne i produktet. Barn kan åpne dørene, men ikke lukke dem uten hjelp fra en voksen. **H**-Az ajtók biztonságos zárral vannak ellátva, hogy senki ne rekedjen bent a termékben. A gyermekek ki tudják nyitni az ajtókat, de nem tudják bezárni felöltött segítségére nélkül. **CZ**-Dveře mají systém bezpečného zavírání, aby se zabránilo uvíznutí uvnitř výrobku. Děti mohou dveře otevřít, ale nemohou je zavřít bez pomoci dospělého. **SK**-Dvere majú systém bezpečného zatvárania, aby sa zabránilo uviaznutiu vo vnútri výrobku. Deti môžu otvárať dvere, ale nemôžu ich zatvárať bez pomoci dospelých osôb. **PL**-Aby nie dopuścić do zatrzasknięcia się w środku produktu, drzwiczki są wyposażone w bezpieczny system zamykania. Bez pomocy osoby dorosłej dzieci mogą otwierać drzwiczki, ale nie mogą ich zamykać. **BG**-Вратата има система за безопасно затваряне, за да се предотврати засандане на човек в продукта. Децата могат да отворят вратата, но не могат да я затворят без помощта на възрастен. **RO**-Ușile sunt echipate cu un sistem de închidere securizată pentru a evita blocarea în interiorul produsului. Copiii pot deschide ușile dar nu vor putea să le închidă fără ajutorul unui adult. **GR**-Οι πόρτες διαθέτουν ένα σύστημα κλεισίματος ασφαλείας για την αποφυγή κινδύνου κλεισίματος μέσα στο προϊόν. Τα παιδιά μπορούν να ανοίξουν τις πόρτες αλλά δεν μπορούν να τις κλείσουν χωρίς τη βοήθεια ενός ενήλικα. **SI**-Vrata so opremljena z varnostnim sistemom za zaklepanje, ki preprečuje, da bi se v izdelku ujel otrok. Otroci lahko odprejo vrata, vendar jih brez pomoči odrasle osebe ne morejo zapreti. **HRV**-Vrata imaju siguran sustav zatvaranja kako bi se izbjeglo zaglavljivanje unutar proizvoda. Djeca mogu otvoriti vrata, ali ih ne mogu zatvoriti bez pomoći odrasle osobe. **TR**-Kapıların güvenli şekilde kalma riskine karşı güvenli kapanma sistemi bulunmaktadır. Çocuklar kapıları açabilir ancak bir yetişkinin yardımı olmadan kapataamazlar. **RUS**-Двери оснащены системой безопасного заперения для предотвращения блокировки внутри изделия. Дети могут открывать двери без присмотра взрослых, но для закрытия необходима помощь взрослых. **UA**-Двері мають надійну систему закривання, щоб уникнути застрягання всередині виробу. Діти можуть відчиняти двері, але не зачиняти їх без допомоги дорослих. **ET**-Uksed on varustatud turvalise sulgemissüsteemiga, et vältida toote sisse jäämist. Lapsed saavad küll uksti avada, kuid ei saa neid sulgeda ilma täiskasvanute abita. **LT**-Durys turi saugią užraktų sistemą, kad naudotojas negalėtų likti užraktas gaminio viduje. Vaikai gali atidaryti duris, tačiau be suaugusiųjų pagalbos negali jų uždaryti. **LV**-Durvis ir aprīkotas ar drošu pretzāvēšanas sistēmu, lai novērstu iesprūšanu izstrādājuma iekšpusē. Bērni var atvērt durvis, bet nevar tās aizvērt bez pieaugušo palīdzības.

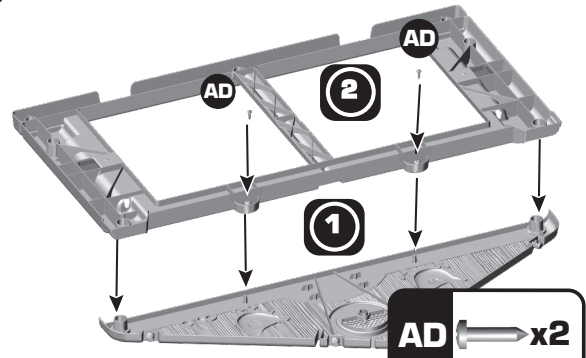
AR الأرباب مجهزة بنظام إغلاق آمن لتفادي إلقاء عائقاً بداخل المنتج. يمكن للأطفال فتح الأرباب لكنهم لن يستطيعوا إغلاقها دون مساعدة شخص بالغ.



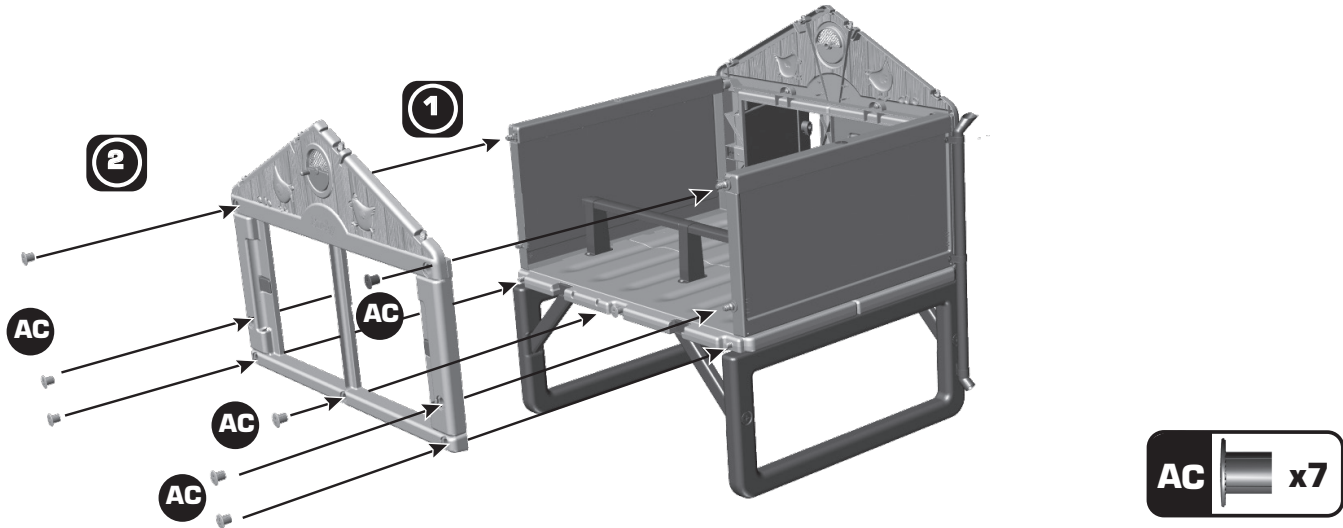
28



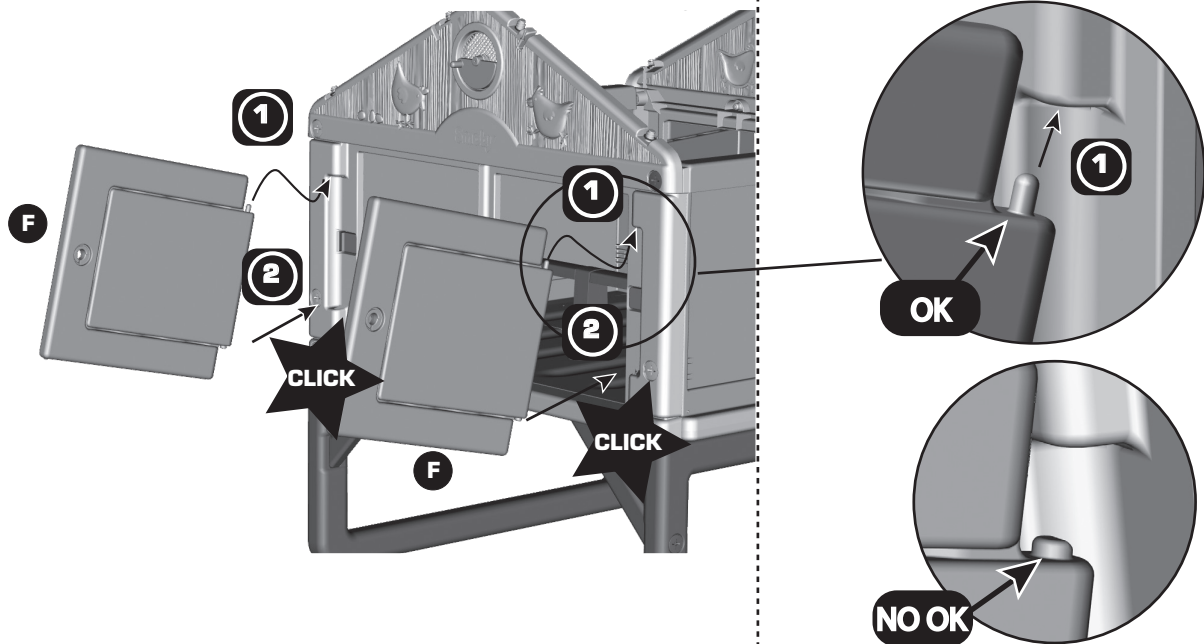
29



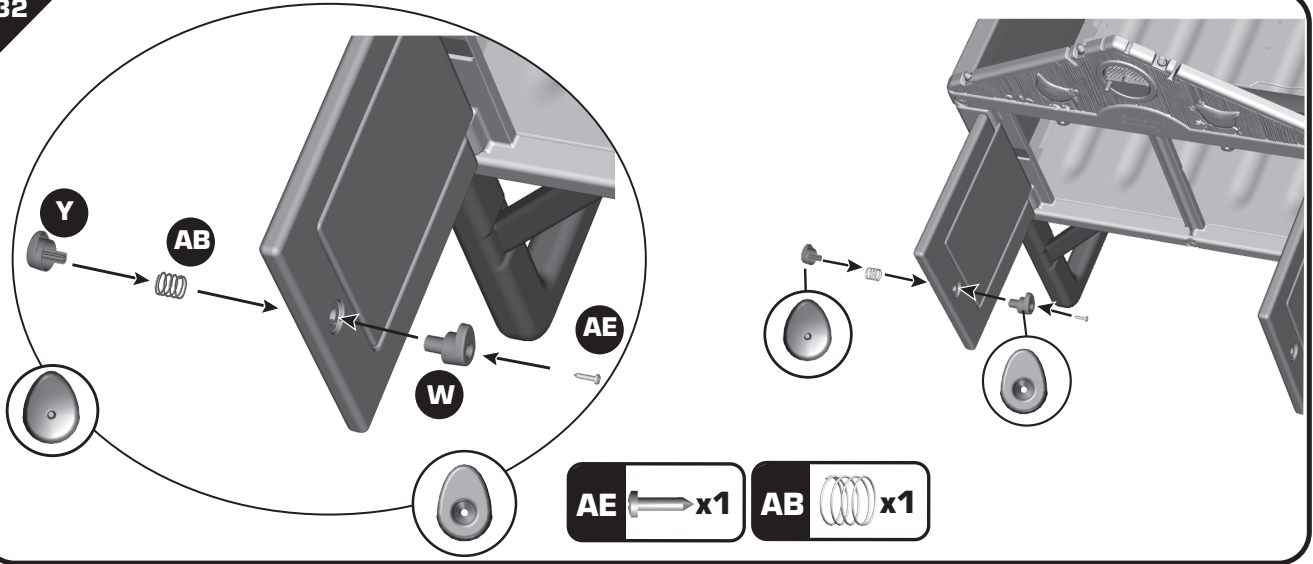
30



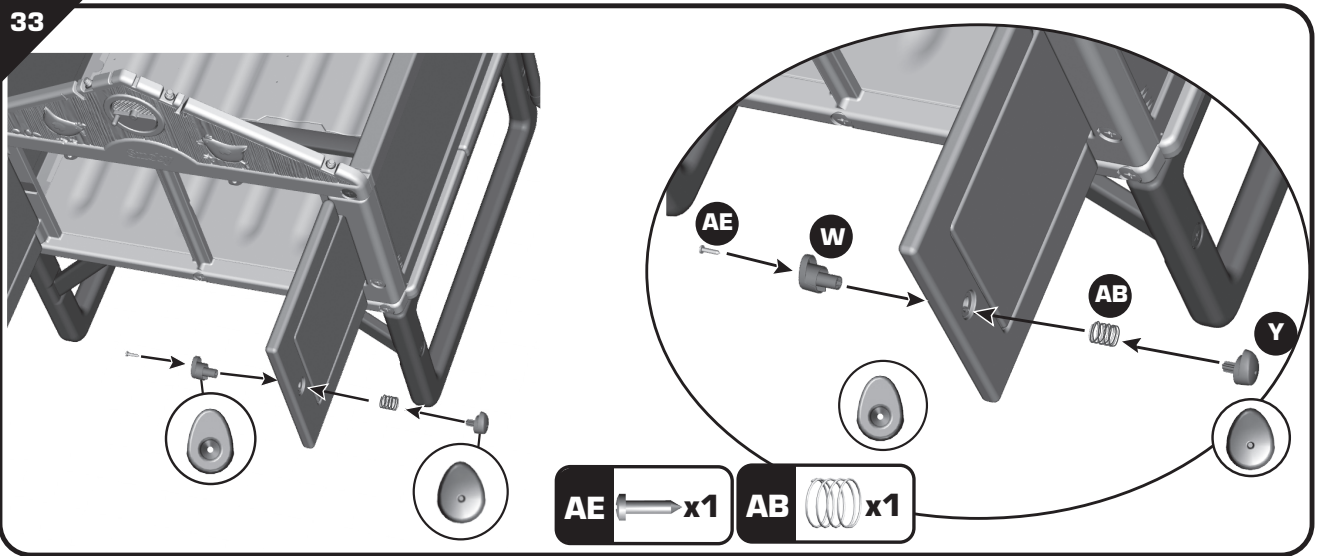
31



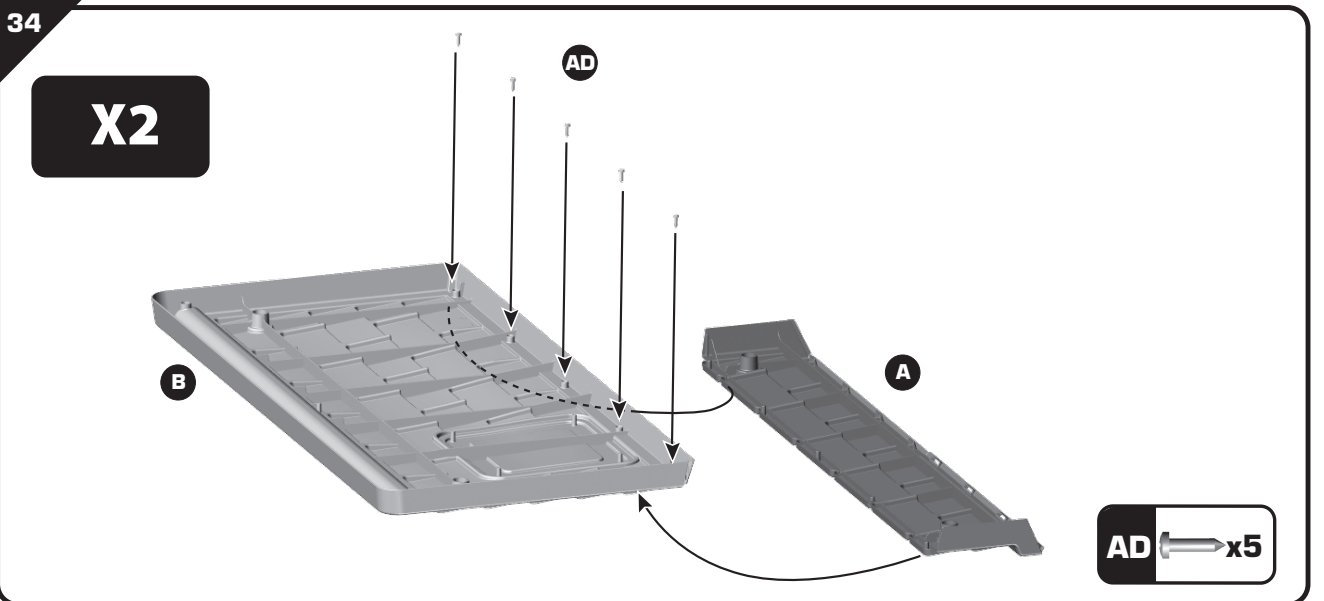
32



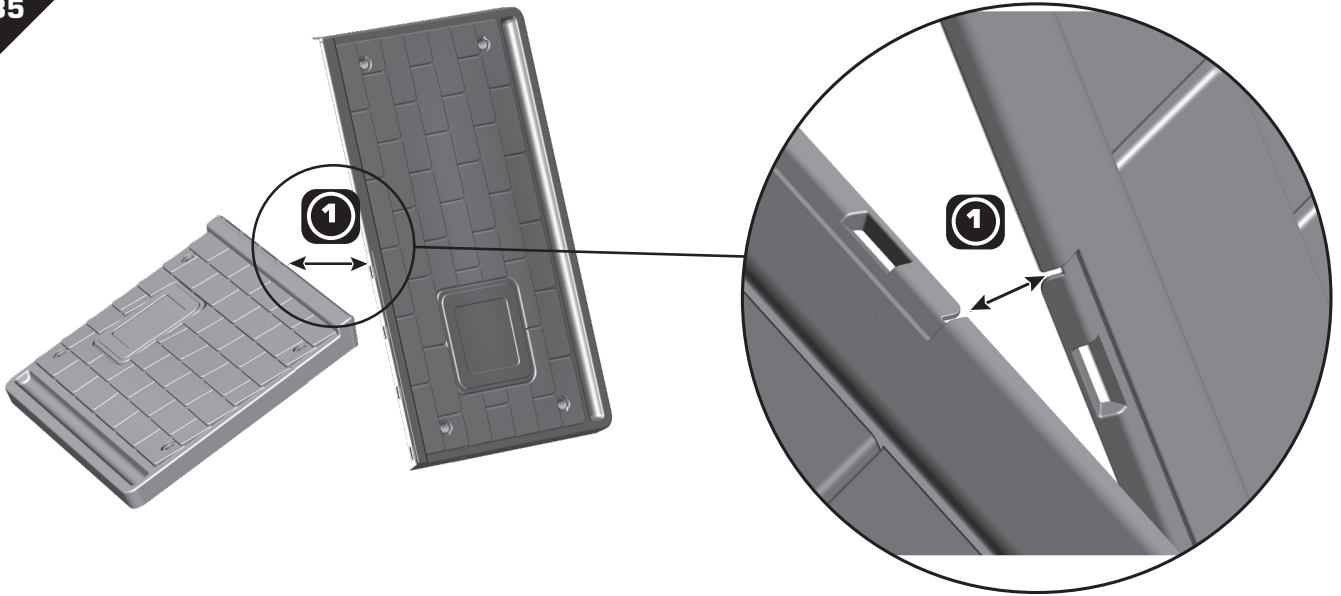
33



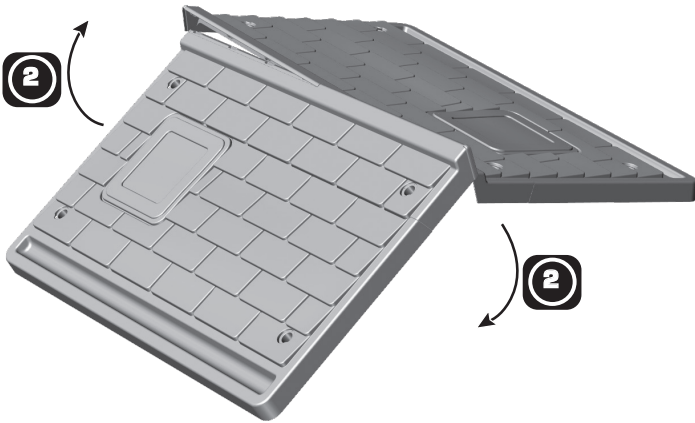
34



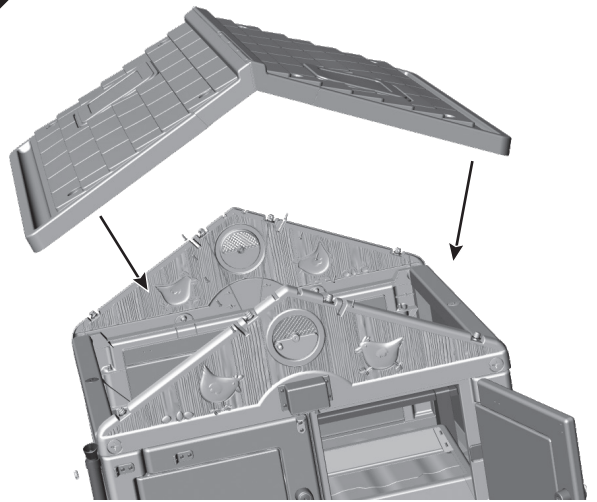
35



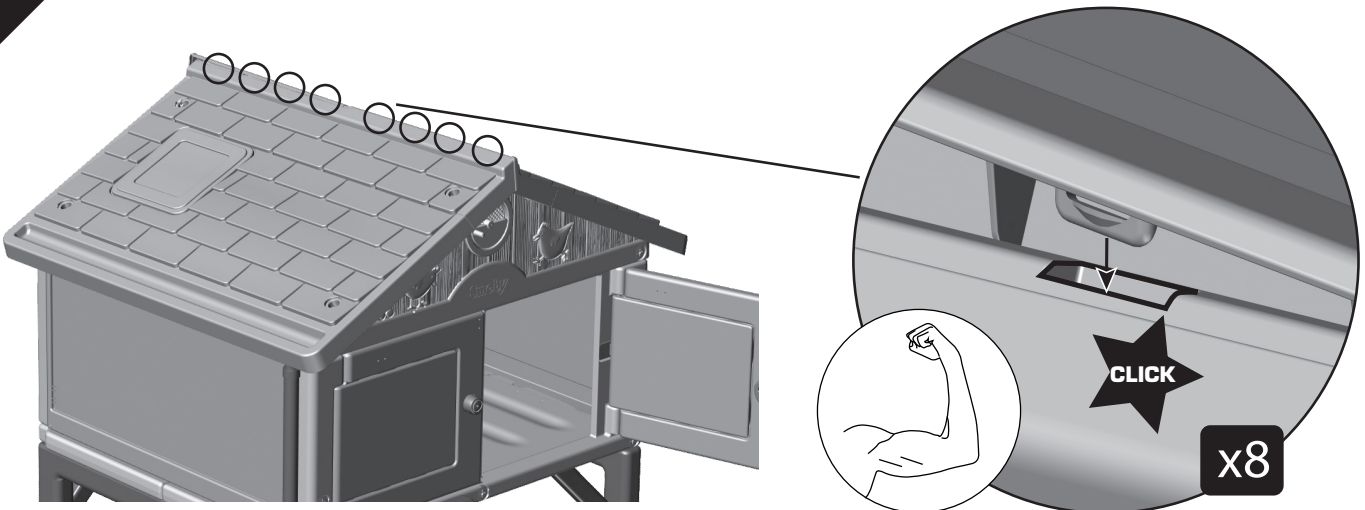
36

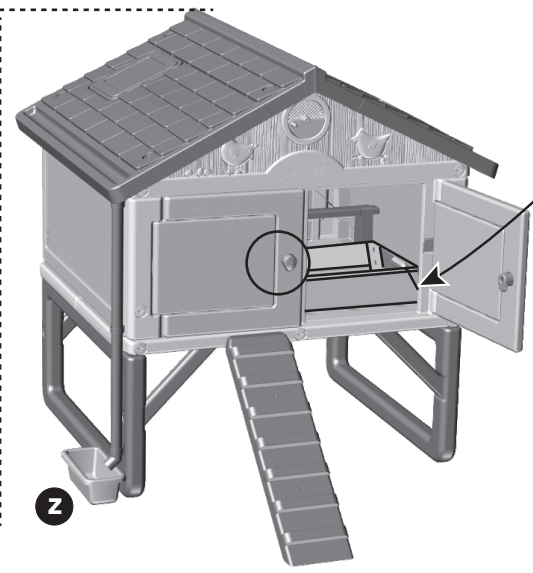
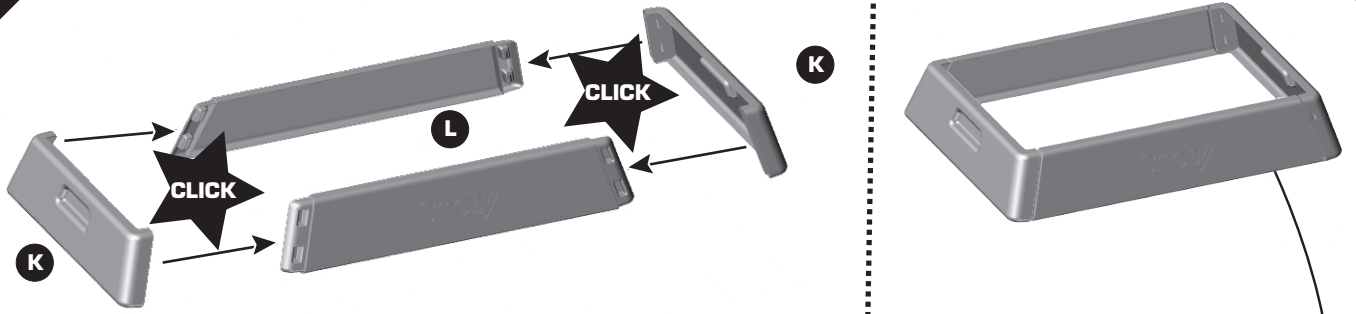


37



38





Poulailler

SMOBY TOYS S.A.S.

**Service après vente / After sales service : www.smoby.fr
95 route du Haut Jura - 39170 Lavans-lès-Saint-Claude / France.**

Smoby

Assistance consommateurs à nous retourner en cas de problèmes / Consumer assistance: for any problems, return this card /
Verbraucher-Info: Für weitere Auskünfte, senden Sie diese Karte bitte an / Klantenservice: voor inlichtingen, deze kaart naar ons terugsturen/
Atención al consumidor: para cualquier información, enviar esta tarjeta. / Assistenza per il consumatore: per informazioni, rispedita la presente cartolina.

NOM / NAME : _____

PRENOM / SURNAME : _____

RUE / STREET : _____

VILLE / TOWN : _____

CODE POSTAL / POSTAL CODE : _____

PAYS / COUNTRY : _____

N°TEL : _____

EMAIL : _____

Description du motif de la réclamation / Cause for complaint / Grund der Beanstandung /
Omschrijving van de reden van de klacht / Detalle el motivo de su reclamación / Descizione del
motivo del reclamo :

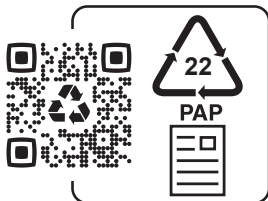
- Manquant / Missing / Fehlende Teile / Tekort / Faltante / Mancante.**
- Cassé / Broken / Gebrochen / Gebroken / Rotura / Rotto.**
- Commentaires / Comments / Bemerkung / Opmerkingen /**
Comentarios / Commenti.

Ref.: _____

Couleurs/Colors: _____

N° Notice / IS Number :
AAP2508B

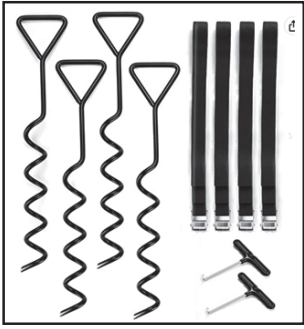
N°: N°: N°: N°: N°: N°: N°:
Qté: Qté: Qté: Qté: Qté: Qté: Qté:



(IT) RACCOLTA CARTA
VERIFICA LE DISPOSIZIONI DEL TUO COMUNE PER LA RACCOLTA DIFFERENZIATA



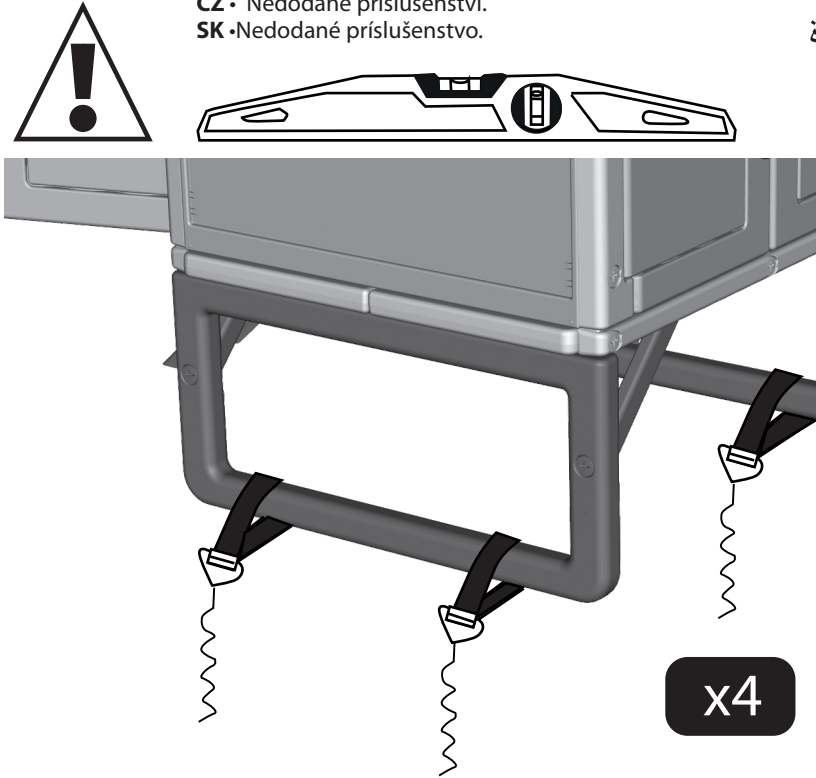
Adresses sur quefairedemesdechets.fr



F • Accessoires non fournis.
GB • Accessories not supplied.
D • Ohne Zubehör.
NL • Toebehoren niet meegeleverd.
E • Accesorios no suministrados.
P • Acessórios não fornecidos.
I • Accessori non forniti in dotazione.
DK • Tilbehøret medfølger ikke.
S • Tillbehör medföljer ej.
FIN • Tarvikkeet eivät kuulu mukaan.
N • Tilbehør følger ikke med.
H • Tartozékok nélkül.
CZ • Nedodané příslušenství.
SK • Nedodané príslušenstvo.

PL • Nie dostarczamy akcesoriów.
BG • Без принадлежност.
RO • Accesoriiile nu sunt incluse.
GR • Τα αξεσουάρ δεν παρέχονται.
SI • Dodatki niso priloženi.
HRV • Dodaci nisu priloženi.
TR • Verilmeyen aksesuarlar.
RUS • Принадлежности в комплект не входят.
UA • Аксесуари в комплект не входять.
ET • Tarvikud ei sisaldu komplektis.
LT • Priedai nepridedami.
LV • Aksešuāri nav pievienoti.

AR • الملحقات غير مودة



F • L'ensemble doit être impérativement fixé au sol suivant les recommandations afin d'assurer la stabilité de l'ensemble lors de l'utilisation. Accessoires non fournis. **GB** • The unit must necessarily be fixed to the ground according to the recommendations in order to ensure the stability of the unit when in use. Accessories not supplied. **D** • Die Einheit muss unbedingt auf dem Boden in Übereinstimmung mit den Empfehlungen befestigt werden, um für die Stabilität beim Gebrauch zu sorgen. Ohne Zubehör. **NL** • Het is vereist het geheel op de ondergrond te bevestigen volgens de aanwijzingen, teneinde de stabiliteit van het geheel tijdens het gebruik te verzekeren. Toebehoren niet meegeleverd. **E** • El conjunto debe ser imperativamente estar fijado al suelo según las recomendaciones con el fin de garantizar la estabilidad del conjunto cuando se esté utilizando. Accesorios no suministrados. **P** • O conjunto deve estar obrigatoriamente fixado ao solo segundo as recomendações, para assegurar a estabilidade do conjunto durante o uso. Acessórios não fornecidos. **I** • Fissare tassativamente l'assieme al suolo attenendosi alle raccomandazioni, in modo tale da garantirne la stabilità durante l'utilizzo. Accessori non forniti in dotazione. **DK** • Redskabet skal fastspændes på jorden i henhold til anvisningerne for at sikre, at de er stabile under brug. Tilbehøret medfølger ikke. **S** • För att försäkra stabilitet vid användningen bör redskapet absolut vara fastsatt i marken såsom beskrivs i bruksanvisningen. Tillbehör medföljer ej. **FIN** • Tuote on ehdottomasti kiinnitettävä maahan suositusten mukaisesti laitteen pitävyyden takaamiseksi käytön aikana. Tarvikkeet eivät kuulu mukaan. **N** • Enheten må festes til bakken/underlaget i henhold til anbefalingene for å sikre stabiliteten ved bruk. Tilbehør følger ikke med. **H** • Az utasításokat követve, az egységet kötelező módon a talajhoz kell rögzíteni, az egység stabilitásának biztosításáért, a használat egész időtartama alatt. Tartozékok nélkül. **CZ** • Soubor musí být bezpodmínečně upevněn do podloží, v souladu s doporučeními tak, aby byl zajištěn bezpečný provoz. Nedodané příslušenství. **SK** • Súbor musí byť bezpodmienečne upevnený do podložky, v súlade s doporučením tak, aby bol zaistený bezpečný prevoz. Nedodané príslušenstvo. **PL** • Całość należy umocować do podłoża zgodnie z zaleceniami, aby zapewnić stabilność w czasie użytkowania. Nie dostarczamy akcesoriów. **BG** • Тази част обезателно трябва да бъде закрепена към пода в съответствие с дадените препоръки, за да се подsigури стабилност при употреба. Без принадлежност. **RO** • Ansamblul trebuie să fie neapărat fixat pe sol conform recomandărilor pentru a se asigura stabilitatea ansamblului în timpul utilizării. Accesoriiile nu sunt incluse. **GR** • Το σύστημα πρέπει να στερεώνεται οπωσδήποτε στο έδαφος σύμφωνα με τις οδηγίες για να εξασφαλίεται η σταθερότητα του πριν τη χρήση. Τα αξεσουάρ δεν παρέχονται. **SI** • Izdelek morate obvezno pritrditi na podlago v skladu z navodili za uporabo. Tako boste zagotovili stabilnost izdelka med uporabo. Dodatki niso priloženi. **HRV** • Proizvod obavezno morate pričvrstiti za podlogu u skladu s navodima za upotrebu. Dodaci nisu priloženi. **TR** • Ürün, kullanılırken dengesinin korunması amacıyla tavsiyelere uygun olarak zemine sabitlenmelidir. Verilmeyen aksesuarlar. **RUS** • Изделие должно быть обязательно зафиксировано на поверхности согласно рекомендациям, чтобы обеспечить устойчивость при использовании. Принадлежности в комплект не входят. **UA** • Продукт має бути прикріпленний до поверхні аби забезпечити стійкість при використанні. Аксесуари в комплект не входять. **ET** • Üksuse stabiilsuse tagamiseks selle kasutamisel tuleb üksus kindlasti vastavate soovitude kohaselt maa külge kinnitada. Tarvikud ei sisaldu komplektis. **LT** • Produktą būtina pritvirtinti prie žemės laikantis rekomendacijų, kad naudojimo metu jis išliktų stabilus. Priedai nepridedami. **LV** • Visām daļām jābūt obligāti piestiprinātām pie zemes, atbilstoši norādījumiem, lai nodrošinātu izstrādājuma stabilitāti izmantošanas laikā. Aksešuāri nav pievienoti.

AR • يجب تثبيت اللعبة بكامل أجزائها فوق الأرض حسب التعليمات من أجل ضمان ثباتها عند الاستعمال.
الملحقات غير مودة

F - Renseignements importants à conserver. Attention! Pour écarter les dangers liés à l'emballage (attaches, film plastique, embout de gonflage, outils d'assemblage,...) enlever tous les éléments qui ne font pas partie du produit. Produit à monter par un adulte responsable. ATTENTION! Ne jamais laisser un enfant jouer sans la surveillance d'un adulte. Toute réclamation doit être accompagnée de la preuve d'achat (ticket de caisse). Les pièces doivent être dégrappées par un adulte avec un outil tranchant pour éviter les bords coupants. Destinée à une utilisation extérieure. Cet article n'est pas un jouet. Discuter avec les enfants des avertissements, des indications relatives à la sécurité et des risques éventuels avant de se consacrer à l'activité. L'ensemble doit être installé sur un sol plat et horizontal. Les parents doivent veiller à la mise en place du ou des dispositifs de blocage. Les enfants ne doivent pas jouer à l'intérieur ou sous le produit. Les produits de nettoyage du poulailler ou de soins pour les poules doivent être gardés hors de portée des enfants. Les portes sont munies d'un système de fermeture sécurisée afin d'éviter de rester coincé à l'intérieur du produit. Les enfants peuvent ouvrir les portes mais pas de les fermer sans l'aide d'un adulte. Les poules sont des êtres vivants qui doivent être respectés et traités avec bienveillance. Une poule heureuse est une poule qui pond beaucoup d'œufs! Pendant la période hivernale, ne pas donner de choc violent sur le produit au risque de le détériorer. Toute modification réalisée sur le produit d'origine (par exemple, l'ajout d'un accessoire) doit être faite selon les instructions fournies par le distributeur original du produit. Resserrer ou refixer les éléments de sécurité et les parties principales si nécessaire. Si un défaut est constaté, ne pas utiliser le produit avant qu'il ne soit réparé. Manipulations techniques à faire par un adulte. Les composants défectueux doivent être remplacés selon les instructions du fabricant. L'ensemble doit être impérativement fixé au sol suivant les recommandations afin d'assurer la stabilité de l'ensemble lors de l'utilisation. Les dommages suite à un événement climatique (vent fort, tempête, grêle, neige,...) ne sont pas couverts par la garantie du fabricant, merci de contacter votre assureur pour la prise en compte ce risque. Le non-respect des consignes pourrait provoquer une chute, un basculement ou diverses dégradations. **GB** - Important information to be kept. Warning! To avoid any hazards related to the packaging (tags, plastic film, inflation nozzle, assembly tools, etc.), remove all of the parts that are not part of the product. Product to be assembled by a responsible adult. WARNING! Never allow a child to play without adult supervision. Any complaint must be accompanied by the proof of purchase (receipt). The plastic or metal links between parts should be removed by an adult using a cutting tool to avoid sharp edges. Designed for exterior use. This item is not a toy. Discuss the warnings, the safety indications and any dangers with the children before starting the activity. The unit must be installed on flat, horizontal ground. Parents must ensure the placement of the blocking systems. Children should not play inside or under the product. Chicken coop cleaners or chicken care products should be kept out of the reach of children. The doors have a secure closing system to avoid getting stuck inside the product. Children can open the doors but not close them without the help of an adult. Chickens are living beings that should be respected and treated with kindness. A happy hen is a hen that lays lots of eggs! During the winter period, do not hit the product violently, as this may damage it. Any modification made to the original product (for example, the addition of an accessory) must be made according to the instructions supplied by the original product retailer. Tighten or re-fix the safety elements and the main parts if necessary. If a defect is noted, do not use the product until it has been repaired. Technical adjustments to be carried out by an adult. Defective parts must be replaced according to the manufacturer's instructions. The unit must necessarily be fixed to the ground according to the recommendations in order to ensure the stability of the unit when in use. Damage due to a weather event (strong winds, storms, hail, snow, etc.) are not covered by the manufacturer's warranty. Please contact your insurer to take this risk into account. The non-respect of instructions could provoke falling, tipping over or various types of deterioration. Do not use the product before it is properly installed. Adult supervision is necessary for children under 4 years of age. **D** - Wichtige Hinweise, die aufzuheben sind. Achtung! Um die mit der Verpackung verbundenen Gefahren (Befestigungen, Plastikfolien, Stützen zum Aufpumpen, Montagewerkzeuge ...) zu vermeiden, alle Elemente, die nicht Teil des Produktes sind, entfernen. Das Produkt ist von einem verantwortlichen Erwachsenen zu montieren. ACHTUNG! Ein Kind niemals ohne Aufsicht eines Erwachsenen spielen lassen. Bei Reklamationen den Kaufnachweis mitschicken (Kassenschein). Die Teile müssen von einem Erwachsenen mit einem Schneidwerkzeug abgetrennt werden, so dass keine schneidenden Kanten entstehen. Vorsehen für die Verwendung im Freien. Dieser Artikel ist kein Spielzeug. Besprechen Sie mit den Kindern die Warnhinweise, die Anweisungen zur Sicherheit und die eventuellen Gefahren, bevor Sie sie spielen lassen. Die Einheit muss auf ebenem und horizontalem Boden aufgestellt werden. Die Eltern müssen das Anbringen der Verriegelungsvorrichtung(en) überwachen. Kinder dürfen nicht in oder unter dem Produkt spielen. Reinigungs- oder Pflegemittel für Hühner sollten außerhalb der Reichweite von Kindern aufbewahrt werden. Die Türen sind mit einem sicheren Schließsystem ausgestattet, um ein Einklemmen im Produkt zu vermeiden. Kinder können die Türen öffnen, aber nicht ohne die Hilfe eines Erwachsenen schließen. Hühner sind Lebewesen, die respektiert und gut behandelt werden müssen. Ein Huhn ist glücklich, wenn es viele Eier legt! Während des Winters darf das Produkt keinen schweren Schlägen ausgesetzt sein, es könnte beschädigt werden. Veränderungen an dem Original-Produkt (beispielsweise der Anbau von Teilen) dürfen nur entsprechend den Anweisungen des ursprünglichen Anbieters vorgenommen werden. Die Sicherheitselemente und Hauptelemente regelmäßig prüfen und nachziehen oder neu befestigen. Wird ein Fehler festgestellt, darf das Produkt erst wieder verwendet werden, wenn es repariert wurde. Diese technischen Handgriffe sind von einem Erwachsenen durchzuführen. Beschädigte Komponenten müssen gemäß der Anleitungen des Herstellers ausgetauscht werden. Die Einheit muss unbedingt auf dem Boden in Übereinstimmung mit den Empfehlungen befestigt werden, um für die Stabilität beim Gebrauch zu sorgen. Wetterbedingte Schäden (starker Wind, Sturm, Hagel, Schnee ...) werden nicht von der Herstellergarantie abgedeckt. Wenden Sie sich bitte an Ihre Versicherung, um dieses Risiko zu berücksichtigen. Die Nichtinhaltung dieser Anweisungen kann zu einem Sturz, einem Umkippen oder verschiedenen Schäden führen. **NL** - Belangrijke inlichtingen die u moet bewaren. Opgelet! Om alle gevaren verbonden aan de verpakking (klemmen, plastic folie, oppomp-opzetstuk, montagereedschap,...) te elimineren, moeten alle onderdelen die geen deel uitmaken van het product worden verwijderd. Het product moet door een verantwoordelijke volwassene in elkaar worden gezet. WAARSCHUWING! Laat het kind nooit zonder toezicht van een volwassene spelen. Elke klacht moet worden verzegeld door het aankoopbewijs (kassabon). De plastic bandjes die de onderdelen onderling vasthouden moeten door een volwassene met een scherp gereedschap verwijderd worden om het ontstaan van scherpe randen te voorkomen. Bedoeld voor gebruik buitenshuis. Dit artikel is geen speelgoed. Bespreek met de kinderen de waarschuwingen, de aanwijzingen omtrent de veiligheid en de eventuele risico's alvorens te starten met de activiteit. Het geheel moet worden geïnstalleerd op een vlakke en horizontale ondergrond. De ouders moeten toezien op de installatie van de vergrendelingsvoorzieningen. Kinderen mogen niet in of onder het product spelen. Houd reinigingsmiddelen voor kippenhokken of verzorgingsproducten voor kippen buiten het bereik van kinderen. De deuren zijn voorzien van een beveiligd vergrendelingsstelsel om het vastzitten binnenin het product te vermijden. Kinderen kunnen de deuren openen maar niet sluiten zonder de hulp van een volwassene. Kippen zijn levende wezens die met de nodige liefde en respect behandeld moeten worden. Een gelukkige kip is een kip die vele eieren legt. Gedurende de winter, het product behoeden voor stevige schokken waardoor het product zou kunnen beschadigen. Elke aanpassing die op het origineel product wordt uitgevoerd (bijv. het aanbrengen van een accessoire) moet gebeuren volgens de aanwijzingen die met het origineel product zijn meegeleverd. Zonodig de veiligheidselementen opnieuw aandraaien of vastzetten evenals de hoofdonderdelen. Indien er een gebrek wordt geconstateerd, het product repareren en vervolgens gebruiken. Technische manipulaties moeten door een volwassene worden verricht. Vervang defecte onderdelen volgens de instructies van de fabrikant. Het is vereist het geheel op de ondergrond te bevestigen volgens de aanwijzingen, teneinde de stabiliteit van het geheel tijdens het gebruik te verzekeren. Schade als gevolg van weeromstandigheden (sterke wind, storm, hagel, sneeuw,...) is niet gedekt door de garantie van de fabrikant. Neem contact op met uw verzekeraar om dit risico in aanmerking te nemen. Het niet in acht nemen van de aanwijzingen kan leiden tot vallen, kantelen, of andere beschadigingen. **E** - Informaciones importantes que deben conservarse. ¡Advertencia! Para eliminar los peligros vinculados al embalaje (ataaduras, film plástico, boquilla de inflar, herramientas de montaje,...), retire todos los elementos que no forman parte del producto. Este producto debe ser armado por una persona adulta. ¡ADVERTENCIA! Nunca permita que los niños jueguen sin supervisión de un adulto. Cualquier reclamación debe ir acompañada con el justificante de compra (ticket de caja). La atadura de plástico entre las piezas deberá quitarla un adulto utilizando una herramienta de corte, para evitar los bordes cortantes. Apto para uso exterior. Este artículo no es un juguete. Informe a los niños de las advertencias, indicaciones relacionadas con la seguridad y de los riesgos eventuales antes de que empiecen sus actividades. El conjunto debe instalarse en un suelo plano y horizontal. Los padres deben velar a la colocación del o de los dispositivos de bloqueo. Los niños no deben jugar en el interior del producto ni debajo del mismo. Los productos de limpieza del gallinero o de cuidado de las gallinas deben guardarse fuera del alcance de los niños. Las puertas van equipadas con un sistema de cierre de seguridad para evitar que nadie quede atrapado en el interior del producto. Los niños pueden abrir las puertas pero no cerrarlas sin la ayuda de un adulto. Las gallinas son seres vivos que deben ser respetados y tratados con benevolencia. ¡Una gallina feliz es una gallina que pone muchos huevos! Durante el período hivernal no golpee el juguete violentamente, ya que podría dañarlo. Toda modificación realizada en el producto original (por ejemplo, el añadido de un accesorio) debe ser efectuada conforme a las instrucciones abastecidas por el minorista del juguete de origen. Apretar de nuevo o volver a fijar los elementos de seguridad y las partes principales si fuera necesario. Si se VARNINGAERVO algún defecto, no utilice el producto antes de que este reparado. Manipulaciones técnicas que deben ser realizadas por un adulto. Los componentes defectuosos deben ser reemplazados de acuerdo con las instrucciones del fabricante. El conjunto debe ser imperativamente estar fijado al suelo según las recomendaciones con el fin de garantizar la estabilidad del conjunto cuando se esté utilizando. Los daños resultantes de un fenómeno meteorológico (viento fuerte, tempestad, granizo, nieve,...) no quedan cubiertos por la garantía del fabricante. Póngase en contacto con su compañía de seguros para tener en cuenta este riesgo. No respetar estas instrucciones podrían provocar una caída, vuelcos o deterioraciones diversas. **P** - Informações importantes a guardar. Atenção! Para eliminar os perigos associados à embalagem (atilhos, película de plástico, bocal de enchimento, ferramentas de montagem,...), retire todos os elementos que não fazem parte do produto. Produto para ser montado por um adulto responsável. ATENÇÃO! Nunca deixe uma criança brincar sem a supervisão de um adulto. Qualquer reclamação deve ser acompanhada da prova de compra (talão de caixa). As peças devem ser separadas por um adulto munido de uma ferramenta cortante, para evitar extremidades cortantes. Destina-se a uma utilização exterior. Este artigo não é um brinquedo. Discutir com as crianças sobre as advertências, indicações relativas à segurança e os eventuais riscos antes de se consagrar à actividade. O conjunto deve ser instalado sobre solo liso e horizontal. Os pais devem cuidar pela colocação do ou dos dispositivos de bloqueio. As crianças não devem brincar no interior nem se devem colocar por baixo do produto. Os produtos de limpeza do galinheiro ou de cuidados das galinhas devem ser mantidos fora do alcance das crianças. As portas vêm com um sistema de fecho seguro, para evitar ficar preso no interior do produto. As crianças podem abrir as portas, mas não as podem fechar sem a ajuda de um adulto. As galinhas são seres vivos que devem ser respeitados e tratados com benevolência. Uma galinha feliz é uma galinha que põe muitos ovos! Durante o período invernal, evitar choques violentos no produto sob risco de o deteriorar. Qualquer alterações feitas no produto original (por exemplo, adicionar acessórios) têm de ser feitas de acordo com as instruções fornecidas pelo revendedor do produto original. Re-apertar ou fixar novamente os elementos de segurança e as partes principais se for necessário. Se for verificado algum defeito, não utilizar o produto até o defeito ser reparado. Manipulações técnicas a serem feitas por um adulto. Os componentes defeituosos devem ser substituídos de acordo com as instruções do fabricante. O conjunto deve estar obrigatoriamente fixado ao solo segundo as recomendações, para assegurar a estabilidade do conjunto durante o uso. Danos devido a um evento climático (vento forte, tempestade, granizo, neve,...) não são abrangidos pela garantia do fabricante. Por favor, contacte a sua seguradora para ter em conta este risco. O desrespeito dos conselhos poderá provocar uma queda, um desequilíbrio ou diversas degradações. **I** - Informazioni importanti da conservare. Avvertenza! Per evitare rischi connessi ai materiali di imballaggio (accessori, pellicole, attacco di gonfiaggio, utensili di assemblaggio, ecc.), rimuoverli tutti gli elementi che non fanno parte del prodotto. Il prodotto deve essere montato da un adulto responsabile. AVVERTENZA! Non lasciare mai giocare i bambini senza la sorveglianza di un adulto. Qualsiasi reclamo deve essere accompagnato dalla prova d'acquisto (scontrino di cassa). Per evitare il contatto con i bordi affilati, le diverse parti devono essere separate da un adulto usando un utensile tagliente. Da utilizzare all'esterno. Questo prodotto non è un giocattolo. Prima di dedicarsi al gioco, informate i bambini circa le avvertenze, le indicazioni relative alla sicurezza e i rischi eventuali. Installare l'insieme su un terreno piano e orizzontale. Si raccomanda ai genitori di verificare il posizionamento del o dei dispositivi di bloccaggio. I bambini non devono giocare dentro o sotto il prodotto. Tenere i prodotti per la pulizia del pollaio o per la cura delle galline fuori dalla portata dei bambini. Le porte sono dotate di un sistema di chiusura di sicurezza per evitare il rischio di rimanere bloccati all'interno del prodotto. I bambini possono aprire le porte da soli ma non possono chiuderle senza l'aiuto di un adulto. Le galline sono esseri viventi che devono essere rispettati e trattati con gentilezza. Una gallina felice deporrà tante uova! Durante la stagione invernale, non esporre il prodotto a urti violenti per evitare che subisca danni. Qualsiasi modifica apportata al prodotto (ad esempio l'aggiunta di un accessorio) deve essere effettuata conformemente alle istruzioni fornite dal distributore del prodotto. Serrare o fissare nuovamente gli elementi di sicurezza e le parti principali, secondo necessità. Qualora si rilevi un guasto, prima di riutilizzare il prodotto, provvedere all'adeguata riparazione. Le manipolazioni tecniche dovranno essere effettuate da un adulto. I componenti difettosi devono essere sostituiti secondo le istruzioni del costruttore. Fissare tassativamente l'insieme al suolo attenendosi alle raccomandazioni, in modo tale da garantirne la stabilità durante l'utilizzo. I danni dovuti alle condizioni climatiche (forte vento, tempeste, grandine, neve,...) non sono coperti dalla garanzia del fabbricante; contattare il proprio assicuratore per informazioni. La mancata osservanza delle disposizioni potrebbe essere causa di cadute, oscillazione o altri tipi di problemi. **DK** - Gem disse vigtige oplysninger. Advarsel! For at undgå mulige farer forbundet med emballagen (fastgørelsesmateriale, plastfolie, inflationsspids, samleværktojer,...) bør alle dele, der ikke udgør en del af produktet straks fjernes. Produktet skal samles af en ansvarlig voksen. ADVARSEL! Lad aldrig barnet lege uden voksenopsyn. Ved enhver reklamation skal der vedlægges kobsbevis (kassabon). Delene skal skilles ad af en voksen med et skæreværktojer for at undgå skarpe kanter. Beregnet til udendørs brug. Dette er ikke et stykke legetøj. Tal med børnene om advarsler og anvisninger, der vedrører sikkerheden, samt eventuelle risici, for aktiviteter påbegyndes. Redskabet skal installeres på et plant og vandret underlag. Forældre skal overvåge påsætning af blokeringsanordningerne. Børn bør ikke lege inde i eller under hønsehuset. Rengøringsmidler til hønsehuset og produkter tiltænt hønsepleje skal opbevares utilgængeligt for børn. Dørene har et sikkert lukkesystem for at undgå, at man kan smække sig inde i huset. Barnet kan åbne dørene, men det kan ikke lukke dem uden hjælp fra en voksen. Høns er levende væsener, der bør respekteres og behandles med venlighed. En glad høne er en høne, der lægger mange æg! I vinterperioden må produktet ikke udsættes for kraftige stød, da det kan blive beskadiget. Alle ændringer til det originale produkt, for eksempel påsætningen af tillbehør, skal foretages i henhold til vejledningen udgivet af det oprindelige produkts forhandler. Tilspænd eller efterspænd sikkerheds- og hovedelementerne efter behov. Hvis der opdages en defekt, må produktet ikke anvendes, før det er repareret. Tekniker forarbejde, der skal udføres af en voksen. Defekte komponenter skal udsiftes i overensstemmelse med producentens anvisninger. Redskabet skal fastspændes på jorden i henhold til anvisningerne for at sikre, at der er stabile under brug. Skade på grund af vejrforholdene (kraftig vind, regn, hagl, sne mv.) er ikke omfattet af fabrikantens garanti. Kontakt venligst dit forsikringselskab med henblik på dækning af sådanne risici. Manglende overholdelse af disse anvisninger kan medføre styr, tipping eller diverse beskadigelser. **S** - Viktig information som ska sparas. Varning! Avlägsna alla element som inte är en del av produkten för att undvika faror avseende förpackningen (fästningar, plastfilm, uppblåsningsspets, monteringsverktyg,...). Produkten skall monteras av en ansvarig vuxen. VARNING! Låt aldrig barnet leka utan vuxen tillsyn. Alla reklamationer bör åtföljas av inköpsbevis (kassakvitto). Plåsten mellan de olika delarna bör avlägsnas av vuxen med ett akärverktyg för att undvika att barnet kommer i kontakt med de vassa kanterna. För utomhus bruk. Produkten är inte en leksak. Tal med barnen om de varningar som ges, om anvisningarna beträffande säkerhet och de eventuella riskerna innan de börjar med utförandet. Redskabet bör installeras horisontalt på plan mark. Föräldrarna bör övervaka installationen och blockeringen. Barn ska inte leka inuti eller ovanpå hönshuset. Rengöringsprodukter för hönshuset och alla produkter som är avsedda för hönsen ska förvaras utom räckhåll för barn. Dörrarna är försedda med ett säkerhetssystem för att undvika att ett barn blir instängt i hönshuset. Barnen kan öppna dörrarna själva men inte stänga dem utan hjälp av en vuxen. Tänk på att höns är levande varelser som ska behandlas väl och med respekt. En glad höna värper fler ägg! Under vintern får produkten inte utsättas för stötter då detta kan skada den. Alla modifieringar som utförs på originalprodukten (t.ex. installation av tillbehör) måste utföras enligt de anvisningar som lämnas av den ursprungliga produkt detaljisten. Om nödvändigt skruvar man fast säkerhetsanordningen och produktens viktigaste delar på nytt. Om ett fel konstateras får produkten inte användas förrän den är reparerad. Tekniska handlingar som bör utföras av vuxen. Defekta delar måste bytas ut i enlighet med tillverkarens instruktioner. För att försäkra stabilitet vid användningen bör redskapet absolut vara fastsatt i marken såsom beskrivs i bruksanvisningen. Skada som orsakas av väder (starka vindar, storm, hagel, snö osv.) omfattas inte av tillverkarens garanti. Kontakta ditt försäkringsbolag för att skydda dig mot denna risk. Om givna råd inte respekteras kan detta förorsaka ett fall, att redskapet välter eller andra skador. **FIN** - Tärkeät tiedot, jotka on säilytettävä. Varoituu! Pakkauksen liittyvien vaarojen välttämiseksi poista kaikki sellaiset osat (kiinnikkeet, muovikalvo, suuttimet, kokoamistyökalut jne.), jotka eivät ole osia tuotetta. Vastuullisen aikuisen täytyy koota tuote. VAROITUS! Älä koskaan anna lapsen leikkiä ilman aikuisen valvontaa. Kaikkiin valmistusten liitteessä on toimitettava ostodokumentti (kassakuitti). Aikuisen on irrotettava osat toisistaan leikkuutyökalua käyttämällä terävien reunojen välttämiseksi. Tarkoitettu käytettäväksi ulkona. Tämä tuote ei ole lelu. Keskeiset lasten kanssa varoitukset, turvaohjeista ja mahdollisista riskeistä ennen leikin aloittamista. Tuote on pystytettävä tasaiselle ja vaakasuoralle alustalle. Vanhempien on huolehdittava lukkiutussosan tai -osien asentamisesta. Lapset eivät saa leikkiä tuotteen sisällä tai tuotteen alla. Kanalan puhdistusaineet tai kanojen huuhtoutuotteet on pidettävä lasten ulottumattomissa. Oivissa on turvallinen sulkejärjestelmä, joka estää tuotteen sisällyttämisen. Lapset voivat avata oven, mutta eivät sulkea niitä ilman aikuisen apua. Kanat ovat eläviä olentoja, joita tulee kunnioittaa ja kohdella ystävällisesti. Onnellinen kana munii paljon munia! Talvella tuotteenseen ei saa kohdistua voimakkaita iskuja, koska se saattaa vahingoittaa. Kaikki alkuperäisen tuotteen muutokset (esimerkiksi lisävarusteen liittäminen) tulee tehdä alkuperäisen tuotteen myyjän antamien ohjeiden mukaan. Kiristä tai kiinnitä uudestaan turvallisuusosia ja tärkeimmät osat tarpeen mukaan. Jos leikkivälinessä havaitaan jokin vika, välinettä saa käyttää vasta korjauksen jälkeen. Teknisiä korjauksia saavat tehdä vain aikuiset. Vialliset osat tulee vaihtaa valmistajan ohjeiden mukaisesti. Tuote on ehdottomasti kiinnitettävä maahan suositusten mukaisesti laitteen pitävyyden takaamiseksi käytön aikana. Valmistajan takuu ei kata sääolosuhteista (kova

tuuli, myrsky, rakeet, lumi jne.) aiheutuneita vaurioita. Ota yhteys vakuutusyhtiöosi tämän riskin kattamiseksi. Ohjeiden laiminlyönnin seurauksena voi olla putoaminen tai leikkiväläinen kaatuminen tai vahingoittuminen. **N** -Ta vare på disse tekniske opplysningene. Advare! For å unngå farer knyttet til emballasje (merkelapper, plastfolie, oppblåsningsmunnstykke, monteringsverktøy, osv.), fjern alle delene som ikke er en del av produktet. Produktet skal monteres av en ansvarlig voksen. ADVARSEL! La aldri barnet leke uten oppsyn av en voksen. Ved reklamasjon må kvittering medbringes. Plastikkbånd mellom delene skal fjernes av en voksen person med kutteverktøy for å unngå skarpe kanter. Til utendørs bruk. Denne gjenstanden er ikke et leketøy. Forklar advarene, sikkerhets indikasjonene og farene med barnet for bruk. Enheten skal monteres og brukes på et flat, horisontalt underlag. Foreldre må sikre plasseringen av sperring systemene. Barn bør ikke leke inne i eller under produktet. Renjoringsmidler for hønsehud eller kyllingpleieprodukter bør oppbevares utilgjengelig for barn. Dørene har et sikkert lukkesystem for å unngå å sette seg fast inne i produktet. Barn kan åpne dørene, men ikke lukke dem uten hjelp fra en voksen. Kyllinger er levende vesener som bør respekteres og behandles med vennlighet. En glad hønse er en hønse som legger mange egg! I løpet av vinterperioden, ikke påfør produktet harde slag da dette kan skade det. Alle endringer på originalproduktet (for eksempel montering av tilbehør) må gjøres i samsvar med anvisningene fra den originale produktprodusenten. Om nødvendig, skru til eller fest sikkerhetselementene og hoveddelene på nytt. Dersom du oppdager en feil, må ikke produktet brukes før feilen er reparert. Ethvert teknisk inngrep skal gjøres av en voksen. Defekte deler må byttes ut i samsvar med anvisningene fra produsenten. Enheten må festes til bakken/underlaget i henhold til anbefalingene for å sikre stabiliteten ved bruk. Skade på grunn av værforhold (sterk vind, stormer, hagl snø, etc.) er ikke dekket av produsentens garanti. Ta kontakt med forsikringsselskapet for å ta denne risikoen med i betraktning. Manglende respekt for bruksanvisning kan forårsake fall, veltning eller forskjellige skader. **H** -Fontos információk. Figyelmeztetés! A csomagolás miatt fellépő veszélyek elkerülése érdekében (címkek, műanyag filmréteg, felújító fűvóka, összeszerelési eszközök stb.) távolítsd el minden olyan alkatrészt, amely nem a termék része. A termék összeszerelését felelős felhőntnek kell végezni. FIGYELEMZETTES! Soha ne engedje a gyermeket felnőtt felügyelet nélkül játszani! Minden reklamációt a vásárlás bizonyítéka kell kísérjen (pénztárjegy). Az alkatrészeket egy vágóeszközzel felhőntnek kell szétválasztania, hogy elkerülje az éles széleket. Kültéri használatra szánva. Ez a termék nem játékszer. Mielőtt a tevékenységhez hozzáférna, beszélje meg a gyerekekkel a figyelmeztetéseket, a biztonságra vonatkozó utasításokat és az esetleges kockázatokat. A játszóegységet síma, vízszintes talajra kell szerezni. A szülőknél fel kell ügyelni a blokkoló berendezés(ek) helyzetéire. A gyermekek ne játszanak a termék belsejében, vagy alatta. A játékok tisztítószereit vagy a tyúkokat ápoló szereket gyermekektől elzárva kell tartani. Az ajtók biztonságát zárral vannak ellátva, hogy senki ne rekedjen bent a termékben. A gyermekek ki tudják nyitni az ajtókat, de nem tudják bezárni felnőtt segítsége nélkül. A tyúkok élőlények, amelyek tiszteltetben kell tartani és gondosan kezelni kell. A boldog tyúk sok tojást toj toj toj! A téli időszakban, ne üsse meg erősen a terméket, mert kárt okozhat benne. Az eredeti termék bármilyen módosítása (például tartozék hozzáadása) csak a termék eredeti forgalmazója által biztosított utasítások szerint végezhető el. Ha szükséges, szorítsa vissza vagy rögzítse újra a biztonsági elemeket és a főbb részeket. Ha egy hiba megállapításra kerül, ne használja a terméket annak kijavítása előtt. A műszaki beavatkozásokat felnőtt kell végezze. A hibás alkatrészeket a gyártó útmutatásai szerint kell kicserélni. Az utasításokat követve, az egészséget kötelező módon a talajhoz kell rögzíteni, az egység stabilitásának biztosításáért, a használat egész időtartama alatt. Az időjárás viszonyok (erős szél, vihar, hó stb.) miatti sérülésre nem vonatkozik a gyártó garanciája. Kérjük, lépjen kapcsolatba a biztosítóival, hogy számítássa veigyek ezt a kockázatot. A rendelkezések áthágása lezuhanáshoz, feldőléshez vagy külbőzőző tönkremenésekhez vezethet. **CZ** -Důležité pokyny na uchování. Upozornění! Pro zabránění nebezpečí v souvislosti s obalem (spojuvací materiál, plastová fólie, nafukovací nástavec, montážní nástroje...) odstráňte všechny součásti, které nejsou součástí výrobku. Výrobek musí zmontovat odpovědná dospělá osoba. UPOZORNĚNÍ! Nikdy nedovolete dětem hrát si bez dozoru dospělých osob. Všechny reklamace musí obsahovat doklad o koupi (pokladní lístek). Spojuvací části musí odstranit dospělá osoba pomocí ostrého nástroje tak, aby se nevytvářely ostré hrany. Určen k vnějšímu použití. Tento předmět není hračka. Hovořte s dětmi o upozorněních, bezpečnostních pokynech a eventuelním nebezpečí před zahájením aktivity. Produkt musí být instalován na rovné horizontální ploše. Rodiče musí dbát na umístění zařízení zablokovaní. Děti si nesmí hrát vnitř nebo pod výrobkem. Čističí prostředky pro drůbežární nebo výrobky pro péči o slepice musí být uchovávány mimo dosah dětí. Dveře mají systém bezpečného zavírání, aby se zabránilo uzavření vnitř výrobku. Děti mohou otevřít dveře, ale nemohou je zavřít bez pomoci dospělých. Slepice jsou živé bytosti, které je třeba respektovat a zacházet s nimi laskavě. Šťastná slepice je slepice, která snáší hodné vaje! V zimním období chránit výrobek proti prudkým úderům, které by ho mohly znehodnotit. Všechny změny originálního výrobku (např. doplnění příslušenství) musí být prováděny v souladu s pokyny prodejce výrobku. V případě potřeby dotáhněte šrouby nebo znovu připevněte bezpečnostní prvky a hlavní části. Pokud zjistíte vadu, nepoužívejte výrobek, dokud nebude opraven. Technické zátky, realizované úspěšnou osobou. Poškozené součástky musí být výměněny podle pokynů výrobce. Soubor musí být bezpodmínečně upevněn do podložky, v souladu s doporučeními tak, aby byl zajištěn bezpečný provoz. Na poškození způsobené klimatickými událostmi (silný vítr, bouřka, krupobití, snh,...) se nevztahuje záruka výrobce. Obrátte se na vašeho pojistitele pro zajištění tohoto rizika. Nedržte instrukci důkladně způsobit pád, převrácení nebo různá další poškození. **SK** -Dôležité pokyny na uchovanie. Upozornenie! Pre zabránenie nebezpečenstva v súvislosti s obalom (spojuvací materiál, plastová fólia, nafukovací nástavec, montážne nástroje...) odstráňte všetky súčasti, ktoré nie sú súčasťou výrobku. Výrobok musí zmontovať zodpovedná dospelá osoba. UPOZORNENIE! Nikdy nedovolete deťom hrať sa bez dozoru dospelých osôb. Všetky reklamácie musia obsahovať doklad o zakúpení (pokladničný lístok). Súčastičky musí od seba oddeliť dospelá osoba ostrým nástrojom, aby boli odstránené ostré hrany. Určené na vonkajšie použitie. Tento predmet nie je hračka. Hovorte s deťmi o upozorneniach, bezpečnostných pokynoch o eventúálnom nebezpečenstve pred zahájením aktivity. Produkt musí byť nainštalovaný na rovnej horizontálnej ploche. Rodičia musia dbať na umiestnenie zariadenia zablokovaní. Deti sa nesmú hrať vo vnútri alebo pod výrobkom. Čistiace prostriedky na chov hydiny alebo výrobky na ošetrovanie slepiiek sa musia uchovávať mimo dosahu detí. Dvere majú systém bezpečného zatvárania, aby sa zabránilo uzavnutiu vo vnútri výrobku. Deti môžu otvárať dvere, ale nemôžu ich zatvárať bez pomoci dospelých osôb. Slepky sú živé bytosti, ktoré treba rešpektovať a zaobchádzať s nimi láskavo. Šťastná slepka je slepka, ktorá znáša veľa vajec! V zimnom období chrániť výrobok pred prudkými údermi, ktoré by ho mohli znehodnotiť. Všetky zmeny originálneho výrobku (napr. doplnenie príslušenstva) musia byť uskutočnené v súlade s pokynmi predajcu výrobku. V prípade potreby dotiahnite skrutky alebo znovu pripievajte bezpečnostné prvky a hlavné časti. Ak zistíte chybu, nepoužívajte výrobok, pokiaľ nebude opravený. Montáž a demontáž musí vykonať dospelá osoba. Poškodené súčastičky musia byť výmenené podľa pokynov výrobcu. Súbor musí byť bezpodmienečne upevnený do podložky, v súlade s doporučeniami tak, aby bol zaisťovaný bezpečný provoz. Na poškodenia spôsobené klimatickými udalosťami (silný vietor, búrka, krupobitie, sneh,...) sa nevztahuje záruka výrobcu. Obráťte sa na vašho poisťiteľa pre zaistenie tohto rizika. Nedržanie inštrukcii môže spôsobiť pád, prevrátenie alebo rôzne ďalšie poškodenie. **PL** -Ważne informacje – należy zachować. Uwaga! Aby uniknąć niebezpieczeństw związanych z opakowaniem (zaczepy, folia plastikowa, końcówka do pompowania, narzędzia do montażu itp.), należy usunąć wszystkie elementy, które nie należą do produktu. Produkt musi zostać złożony przez odpowiedzialną osobę dorosłą. **OSTRZEZENIE!** Nigdy nie należy zostawiać bawiącego się dziecka bez nadzoru osoby dorosłej. Przy każdej reklamacji należy okazać dowód zakupu (paragon). Aby uniknąć ostrych krawędzi, osoba dorosła powinna narzędziami tnącymi usunąć z części wszystkie plastikowe/metalowe zabezpieczenia. Przeznaczony do użytku na zewnątrz. Ten produkt nie jest zabawką. Należy omówić z dziećmi wszystkie ostrzeżenia i zalecenia dotyczące D6 bezpieczeństwa i ewentualne zagrożenia przed rozpoczęciem zabawy. Instalacja musi być wykonywana na płaskiej poziomej powierzchni. Rodzice powinni sprawdzić instalację elementów blokujących. Dzieci nie powinny bawić się w środku lub pod produktem. Produkty do czyszczenia kurnika i produkty pielęgnacyjne dla kur należy przechowywać w miejscu niedostępnym dla dzieci. Aby nie dopuścić do zatrzaśnięcia się w środku produktu, drzwiczki są wyposażone w bezpieczny system zamknięcia. Bez pomocy osoby dorosłej dzieci mogą otwierać drzwiczki, ale nie mogą ich zamykać. Kury są stworzeniami żywymi, które należy traktować z szacunkiem i dobrocią. Szczęśliwa kura znosi dużo jajek! W okresie zimowym, nie udzielać w produkt ze względu na ryzyko uszkodzenia. Wszelkie zmiany w oryginalnym produkcie (np. dodanie dodatkowych akcesoriów) należy wprowadzać zgodnie z załączoną instrukcją producenta produktu. Dokręcić lub umocować elementy zabezpieczające i główne elementy, jeżeli zachodzi potrzeba. Jeżeli zostanie stwierdzona usterka, nie używać do momentu naprawy. Czynności techniczne muszą być wykonywane przez osobę dorosłą. Uszkodzone elementy należy wymienić zgodnie z instrukcjami producenta. Całość należy umocować do podłoża zgodnie z zaleceniami, aby zapewnić stabilność w czasie użytkowania. Gwarancja producenta nie obejmuje szkód wynikających ze zdarzeń klimatycznych (silny wiatr, burza, grad, śnieg itp.). Aby zabezpieczyć się przed tego typu zagrożeniami, należy skontaktować się ze swoim ubezpieczycielem. Nieprzestrzeganie zaleceń może grozić upadkiem, przewróceniem lub uszkodzeniem. **BG** -Важни указания, които трябва да бъдат запазени. Внимание! За да избегнете опасността, свързани с опаковката (крепежните елементи, пластмасово фолио, найкрайник за надуване, инструменти за монтаж ...) , премахнете всички елементи, които не са част от продукта. Продуктът трябва да бъде сглобен от отговорен възрастен. **ВНИМАНИЕ!** Не оставяйте никога детето да играе без надзор от възрастен. При заявяване на рекламация, изпращайте и доказателство за извършената покупка(касавата бележка). Частите трябва да бъдат разделени от възрастен с помощта на режещ инструмент, за да се избегне нараняване от режещите ръбове. Предназначен за употреба на открито. Този продукт не е играчка. Обсъдете с децата указанията за сигурност и евентуално възможните опасности, преди да ги оставите да играят. Тази част трябва да бъде поставена върху равна и хоризонтална повърхност. Родителите трябва да наблюдават поставянето на блокиращите устройства. Децата не трябва да играят вътре или под продукта. Продуктите за почистване на кокошарник или за грижа за пилетата трябва да се съхраняват далеч от деца. Вратата има система за безопасно затваряне, за да се предотврати засядане на човек в продукта. Децата могат да отворят вратата, но не могат да я затворят без помощта на възрастен. Кокошките са живи същества и към тях трябва да се отнасяме с уважение и добронамерност. Щастливата кокошка е кокошката, която снася много яйца! През зимата продуктът не бива да бъде излаган на удари, тъй като това може да го повреди. Всяка модификация на оригиналния продукт (например добавяне на аксесоар) трябва да се извърши съгласно инструкциите предоставени от търговеца на оригиналния продукт. Да се проверяват редовно защитните и основните елементи и същите да бъдат притягвани или отново фиксирани. Ако се установи дефект, izdelito може да бъде ползвано наново, едва когато е ремонтирано. Тези технически манипулации трябва да бъдат изпълнени от възрастен човек. Дефектните съставни елементи трябва да бъдат заменени съгласно инструкциите на производителя. Тази част обезателно трябва да бъде закрепена към пода в съответствие с дадените препоръки, за да се поддържа стабилност при употреба. Щетите в резултат на климатично събитие (силен вятър, буря, градушка, сняг ...) не са обхванати от гаранцията на производителя, обрънете се към застрахователя си, за да се включи този риск. Неспазването на тези указания може да доведе до падане, преобръщане или да допринесе всякакви други увреждания. **RO** -Pastrăți aceste instrucțiuni importante. Avertisment! Pentru evitarea riscurilor legate de ambalaj (elemente de prindere, folii de plastic, duză de umflare, scule de asamblare...) îndepărtați toate elementele care nu fac parte din produs. Produsul trebuie asamblat de un adult responsabil. **ATENȚIE!** Nu lăsați niciodată un copil să se joace fără a fi supravegheat de un adult. Toate reclamațiile trebuie să fie însoțite de dovada cumpărării (bonul de casă). Piesele trebuie să fie netezite de un adult cu ajutorul unui instrument ascuțit pentru a evita marginile tăioase. Destinată pentru utilizare în exterior. Acest articol nu este o jucărie. Discuțați cu copiii avertizările, instrucțiunile privind siguranța și riscurile posibile înainte de a se dedica activității. Ansamblul trebuie instalat pe un teren plan și orizontal. Părinții trebuie să asigure poziționarea sistemelor de blocare. Nu lăsați copiii să se joace în interior sau sub produs. Produsele de curățare a cotețului sau de îngrijire a găinilor trebuie păstrate într-un loc inaccessibil copiilor. Ușile sunt echipate cu un sistem de închidere securizată pentru a evita blocarea în interiorul produsului. Copiii pot deschide ușile dar nu vor putea să le închidă fără ajutorul unui adult. Găinile sunt ființe vii care trebuie respectate și tratate cu bunăvoință. O găină fericită este o găină care face multe ouă! În timpul perioadei de iarnă, nu aplicați șocuri violente asupra produsului deoarece există riscul de deteriorare. Orice modificare adusă produsului original (de exemplu adăugarea unui accesoriu) trebuie efectuată în conformitate cu instrucțiunile furnizate de vânzătorul produsului original. Strângeți sau refaceți elementele de siguranță și părțile principale dacă este necesar. Dacă se constată un defect, nu folosiți produsul până nu a fost reparat. Reglările tehnice trebuie realizate de către un adult. Componentele defectuoase trebuie înlocuite respectând instrucțiunile prevăzute de fabricant. Ansamblul trebuie să fie neapărat fixat pe sol conform recomandărilor pentru a se asigura stabilitatea ansamblului în timpul utilizării. Deteriorările survenite în urma unui eveniment climatic (vânt puternic, furtună, grindină, zăpadă, ...) nu sunt acoperite de garanția fabricantului, vă rugăm să vă contactați asigurătorul pentru acoperirea acestui risc. Nerespectarea instrucțiunilor poate provoca căderi, răsturnări sau diferite tipuri de deteriorare. **GR** -Σημαντικές πληροφορίες που πρέπει να φυλάξετε. ΠΡΟΕΙΔΡΟΠΟΙΗΣΗ! Για να αποφευχθεί κάθε κίνδυνος από τα υλικά συσκευασίας (ετικέτες, πλαστική μεμβράνη, βελόνα φυσικού αέρα, εργαλεία συναρμολόγησης κ.λπ.), αφαιρέστε όλα τα στοιχεία που δεν αποτελούν τμήμα του προϊόντος. Το προϊόν πρέπει να συναρμολογείται από έναν υπεύθυνο ενήλικα. **ΠΡΟΣΟΧΗ!** Μην αφήνετε τα παιδιά να παίζουν χωρίς επίτηρητη από κάποιον ενήλικα. Κάθε παράπονο πρέπει να συνοδεύεται από την απόδειξη αγοράς (ταμειακή απόδειξη). Τα εξαρτήματα πρέπει να λύνονται από ενήλικα με ακριβή εργαλεία ή από κάρτες κόβου. Προορίζεται για χρήση έξω. Το παρόν είδος δεν είναι παιχνίδι. Συζητήστε με τα παιδιά για τις προειδοποιήσεις, τις επισημοποιήσεις σχετικά με την ασφάλεια και τους ενδεχόμενους κινδύνους πριν ασχοληθείτε με τη δραστηριότητα. Το σύστημα πρέπει να τοποθετείται σε επίπεδο και οριζόντιο έδαφος. Οι γονείς πρέπει να προτιμούν για την τοποθέτηση του ή των συστημάτων μπλοκαρίσματος. Τα παιδιά δεν πρέπει να παίζουν μέσα σε ή κάτω από το προϊόν. Τα κβαριστικά κοτετώνδων ή τα προϊόντα φροντίδας για κοτόπουλα πρέπει να φυλάσσονται εκτός εμβλεψίμων παιδιών. Οι πόρτες διαθετούν ένα σύστημα κλεισίματος ασφαλείας για την αποφυγή κινδύνου κλειδώματος μέσα στο προϊόν. Τα παιδιά μπορούν να ανοίξουν τις πόρτες αλλά δεν μπορούν να τις κλείσουν χωρίς τη βοήθεια ενός ενήλικα. Τα κοτόπουλα είναι ζώα όντα τα οποία πρέπει να σεβόμαστε και να μεταχειριζόμαστε με καλοσύνη. Μια χαρούμενη κότα είναι κότα που κάνει πολλά αυγά! Κατά τη χειμερινή περίοδο, μη χτυπάτε βίαια το προϊόν διότι υπάρχει κίνδυνος να το κάψετε ζημιά. Οποιαδήποτε τροποποίηση του προϊόντος (πχ. η πρόθεση κάποιου αξεσουάρ) πρέπει να πραγματοποιείται σύμφωνα με τις οδηγίες που παρέχονται από τον πρωτεύοντα πωλητή του προϊόντος. Ξαναελέγξτε ή ξαναεξετάστε τα στοιχεία ασφαλείας και τα κύρια μέρη, αν χρειαστεί. Αν διαπιστώσετε ελάττωμα, μη χρησιμοποιείτε το προϊόν παρά μόνο αφού το επιδιορθώσετε. Τεχνικοί χειρισμοί που πρέπει να γίνονται από ενήλικα. Τα ελαττωματικά εξαρτήματα πρέπει να αντικαθίστανται σύμφωνα με τις οδηγίες του κατασκευαστή. Το σύστημα πρέπει να στερεώνεται οπωσδήποτε στο έδαφος σύμφωνα με τις οδηγίες για να εξασφαλίσει η σταθερότητα του πριν τη χρήση. Οι ζημιές που οφείλονται σε κλιματολογικά φαινόμενα (δυνατός άνεμος, καταιγίδα, χαλάς, χιόνι...) δεν καλύπτονται από την εγγύηση του κατασκευαστή. Απειθυθείτε στον ασφαλιστή σας για ανάλυση αυτού του κινδύνου. Η μη τήρηση των οδηγιών μπορεί να προκαλέσει πτώση, αναποδογύρισμα ή διάφορες ζημιές. **SI** -Informacije proizvajalca shranite za kasnejšo uporabo. Pozor! V izogib nevarnosti, poravnajte s embalažo (plastični ovoji, razni dodatki, naprtnjeni delci, pripomočki za sestavljanje ...) odstranite vse elemente, ki niso del izdelka. Izdelek naj sestavi odgovorna odrasla oseba. OPOZORILO! Nikoli ne dovolite otroku, da se igra brez nadzora odrasle osebe. V primeru uveljavljanja reklamacije morate obvezno priložiti račun prodajalca. Plastične povezovalne spojke med posameznimi sestavnimi deli mora z uporabo orodja za rezanje odstraniti odrasla oseba tako, da bi pri tem ne nastajale ostri robovi. Namenjen za uporabo na prostem. Ta izdelek ni igrača. Pred igrjo otroke opozorite na nevarnosti in jih seznanite z varnostnimi napotki. Izdelek postavite na ravno površino. Starši morajo zagotoviti pravilno namestitev zavarovnega sistema. Otroci se ne smejo igrati v notranjosti ali pod izdelkom. Sredstva za čiščenje in nogo kokošnjaka morajo biti shranjena izven dosega otrok. Vrata so opremljena z varnostnim sistemom za zaklepanje, ki preprečuje, da bi se v izdelku ujel otrok. Otroci lahko odprejo vrata, vendar jih brez pomoči odrasle osebe ne morejo zapreti. Kokoši so živa bitja, ki jih je treba spoštovati in z njimi ravnati prijazno. Srečna kokoš bo nesla veliko jajc! Pozimi ne udarjajte po izdelku, saj ga lahko poškodujete. Kakršna koli izboljšava originalnega izdelka (na primer namestitev dodatka) mora biti izvedena v skladu z navodili, ki jih je priložil proizvajalec originalnega izdelka. Redno preverjajte varnostne in osnovne elemente in jih po potrebi ponovno zategnite ali pritrđite. V kolikor ugotovite napako, izdelka ne uporabljajte vse dokler ga ne popravite. Tehnične postopke naj izvede odrasla oseba. Poškodovane dele je treba zamenjati v skladu z navodili proizvajalca. Izdelek morate obvezno pritrđiti na podlago v skladu z navodili za uporabo. Tako boste zagotovili stabilnost izdelka med uporabo. Garancija proizvajalca ne krije poškodb zaradi vremenskih vplivov (močan veter, nevihta, toča, sneg ...). Glede teh tveganj se, prosimo, obrnite na svojega zavarovalnega agenta. Neupoštevanje navodil lahko izkove padec, preukac ali nastanek drugih škod izdelka. **HRV** - Molimo da sačuvate ove upute radi eventualne prepiske. Upozorenje! Radi izbjegavanja opasnosti i koje se odnose na ambalažu (etikete, plastična folija, zlatnica za napuhavanje, alati za sastavljanje, itd.) uklonite sve dijelove koji nisu dio proizvoda. Proizvod mora sastaviti odgovorna odrasla osoba. UPOZORENJE! Nikad ne dopustite djetetu da se igra bez nadzora odrasle osebe. U primjeru uvažavanja garancije morate obavezno priložiti račun prodavača. Plastične ili metalne spojeve između dijelova treba ukloniti odrasla osoba reznim alatom kako bi se izbjegli ostri robovi. Namijenjen za vanjsku upotrebu. Ovaj proizvod nije igračka. Prije igre upozorite djecu na opasnosti i savjetujte ih sigurnosnim napucima. Proizvod postavite na ravnu površinu. Stariji - odrasle osebe moraju osigurati pravilno namještanje sistema kočenja. Djeca se ne smiju igrati unutar ili ispod proizvoda. Proizvod za čišćenje kokošnjaka ili proizvode za njegu pilića treba držati izvan dohvata djece. Vrata imaju siguran sustav zatvaranja kako bi se izbjeglo zaglavljivanje unutar proizvoda. Djeca mogu otvoriti vrata, ali ih ne mogu zatvoriti bez pomoći odrasle osebe. Kokoši su živa bića koja treba poštovati i s njima blago postupati. Sretna koka je kokoš koja nosi puno jaja! Zimi ne udarajte snažno po proizvodu jer ga možete oštetiti. Sve izmjene na originalnom proizvodu (na primjer dodavanje dodatne opreme) potrebno je izvršiti skladno uputama isporučenicu uz originalni proizvod. Redovito provjeravajte sigurnosne i osnovne elemente, te ih po potrebi ponovno zategnite ili pričvrstite. Ukoliko primjetite grešku, proizvod ne upotrebljavajte sve dok ga ne popravite.

Tehničke postupke neka izvede odrasla osoba. Neispravni dijelovi se moraju zamijeniti sukladno uputama proizvođača. Proizvod obavezno morate pričrvtiti za podlogu sukladno uputama za upotrebu. Jamstvo proizvođača ne pokriva oštećenja nastala uslijed vremenskih nepogoda (jaki vjetrovi, oluje, tuča, snijeg, itd.). Kako biste uzeli u obzir ovaj rizik, obratite se svom osiguravatelju. Nepoštivanje uputa može uzrokovati pad, prevrtanje ili druge štetne posljedice.
TR -Lütfen olası yazışmalar için bu uyarıları saklayın. Dikkat! Ambalajla ilgili herhangi bir tehlikeyi önlemek için (etiketler, plastik film, şişirme ağzı, montaj aracıları vb.), ürünün parçaları olmayan tüm parçaları çıkarın. Bu ürün bir yetiştirkin sorumluluğunda monte edilmiştir. DİKKAT! Bir çocuğun asla yetiştirkin gözetimi altında olmadan oyun oynamasına izin vermeyin. Şikayetinizle birlikte satın alma kanıtını (makbuz) sunmanız gerekir. Keskin kenarlardan kaçınmak için, parçaları bir yetiştirkin tarafından kesici bir aletle çıkarılmaları gerekmektedir. Dışarıda kullanılan için düzenlenmiştir. Bu ürün oyuncak değildir. Dfaaliyete başlamadan önce çocuklarla uyarın, güvenlik göstergeleri ve tehlikeler konusunda konuşun. Ürün, düz ve yatay bir zemin üzerine kurulmalıdır. Ebeveynler, siper sistemlerinin konulmasını sağlamalıdır. Çocuklar ürünün içinde veya altında oynamamalıdır. Kümes temizleyicileri veya tavuk bakım ürünleri çocukların erişemeyeceği yerlerde saklanmalıdır. Kapılarda açılır kapama riskine karşı güvenli kapanma sistemi bulunmamaktadır. Çocuklar kapıları açabilir ancak bir yetiştirkinin yardımı olmadan kapatamazlar. Tavuklar saygı duyulması ve nezaketle muamele edilmesi gereken, canlı varlıklardır. Mutlu bir tavuk, çok yumurtlayan bir tavuktur! Kıç döneminde, ürünü hızla çarpmayın, zarar görebilir. Ürün üzerinde yapılan değişiklikler (örn. aksesuar eklemelemler), orijinal oyuncak perakende satıcısı tarafından verilen talimatlarla uygun olmalıdır. Güvenlik elemanlarını ve ana parçaları sıkıştırın veya gerekiyorsa yeniden sıkıştırın. Eğer bir kusur saptırsanız, tamir edilinceye kadar ürünü kullanmayın. Kurulum ve sökme işlemleri yetiştirkinler tarafından yapılmalıdır. Hasarlı parçaların imalatçı talimatlarına uygun olarak değiştirilmeleri gerekmektedir. Ürün,ullanılırken dengesinin korunması amacıyla tavsiyelere uygun olarak zemine sabitlenmelidir. İklim koşullarına bağlı hasarlar (kuvvetli rüzgar, fırtına, dolu, kar...), imalatçının garantisini dışındadır. Bu riskler için Lütfen sigorta şirketinize başvurun. Talimatlarla uyulmaması düşmeye, takılmaya veya çeşitli bozuluklara neden olabilir.
RUS -Важные сведения: храниты! Внимание! Чтобы исключить связанные с упаковкой опасности (креплеж, полиэтиленовая пленка, наконецник для накачки, инструменты для сборки и т.д.), удалитъ все элементы, не являющиеся частью продукта. Изделие должно быть собрано ответственным взрослым человеком. ВНИМАНИЕ! Никогда не оставляйте играющего ребенка без присмотра взрослых. Все претензии должны сопровождаться свидетельством покупки (кассовый чек). Взрослый должен убрать пластиковое соединение между деталями с помощью режущего инструмента, чтобы не оставалось острых краев. Для использования вне помещения. Это изделие не является игрушкой. Обсудите с детьми эти предупреждения, указания по безопасности и возможные опасности, перед тем, как приступить к игре. Изделие должно устанавливаться на ровной горизонтальной поверхности. Родители должны позаботиться о наличии блокирующих приспособлений в надлежащих местах. Дети не должны играть внутри или под изделием. Средства для чистки за типидефермой и ухода за курами следует хранить в недоступном для детей месте. Дверцы оснащены системой безопасного запирания для предотвращения блокировки внутри изделия. Дети могут открывать двери без присмотра взрослых, но для закрывания необходима помощь взрослых. Куры — это живые существа, которых нужно уважать и бережно обращаться с ними. Счастливая курица — это курица, несущая много яиц! В зимний период нельзя допускать сильных ударов по изделию, из-за которых оно может повредиться. Любые изменения в оригинальном издeлии (например, добавление аксессуаров) должны выполняться в соответствии с инструкцией продавца к данному изделию. Затягивайте и закрепляйте предохранительные элементы и основные части по мере необходимости. При нахождении дефекта не используйте изделие до его устранения. Технические работы должны производиться взрослым. Дефектные детали необходимо заменить согласно инструкции изготовителя. Изделие должно быть обязательно зафиксировано на поверхности согласно рекомендациям, чтобы обеспечить устойчивость при использовании. Ущерб, причиненный в результате стихийных бедствий (ураган, буря, град, метель и т.д.), не покрывается гарантией изготовителя; просим добавления аксессуарів) мають виконуватися відповідно до інструкції продавця до даного виробу. Затягніть або зафіксуйте елементи і основні частини, якщо це необхідно. Якщо виявлена несправність, не використовуйте пристрій, поки воно не буде відремонтовано. Складання та розбирання має проводитися дорослими. Дефектні деталі необхідно замінити згідно з інструкцією виробника. Продукт має бути прикріпленний до поверхні аби забезпечити стійкість при використанні. Пошкодження, спричинені природними явищами (сильний вітер, шторм, град, сніг тощо) не покриваються гарантією виробника, звертайтеся до своєї страхової компанії, щоб врахувати цей ризик. Недотримання інструкції може спровокувати падіння, перекидання або пошкодження.
ET -Oluline teave, mis tuleks alles hoida. Hoiatusi! Pakendiga (sildid, kile, täitmistsõik, kokkupaneku tööriistad jne) seotud ohtude ennetamiseks eemaldage kõik osad, mis ei ole toote osad. Toote peab kokku panema täiskasvanu. HOIATUS! Ärge kunagi lubage lastel mängida ilma täiskasvanu järelvalvetega. Kaebuste tuleb lisada ostu tõendav dokument (kuivitung). Teravate äärte välistamiseks peab täiskasvanu loikeriista abil eemaldama osadevahelised plastikutüvi või metallist ühendused. Kasutamiseks välistingimustes. See toode ei ole mänguasi. Enne tegevuste alustamist peab lastega läbi arutama hoiatused, ohutusjuhised ja võimalikud ohud. Seade tuleb paigaldada tasasele horisontaalsele pinnale. Lapsevanemad peavad tagama blokeerimissüsteemide paigaldamist. Ärge lubage lastel mängida selle toote sees ega ka all. Kanala puhastusvahendeid ja kanade hooldusvahendeid tuleb hoida lastele kättesaamatus kohas. Üksed on varustatud turvalise sulgemissüsteemiga, et vältida toote sisse jäämist. Lapsed saavad küll uksti avada, kuid ei saa need sulgeda ilma täiskasvanute abita. Kanad on elusolendid ja väärivad sellisena ka vastavat suhtumist ja kohtlemist. Õnnelik kana on kana, kes muneb palju mune! Talveperioodil vältige tugevaid lööke tootele, sest see võib toodet vigastada. Kõik algsed toote muudatused (näiteks tarvikute lisamine) tuleb teostada vastavalt algse toote edasimüüja edastatud juhistele. Vajadusel pingutage või keerake turvaelemente ja põhisoad kinni. Defekti avastamiseks ärge kasutage toodet kuni see on parandatud. Tehnilisi kohandusi peaks läbi viima vastutav täiskasvanu. Defektset osad tuleb vahetada vajalja tootja juhuiseid järgides. Üksuse staabiilseuse tagamiseks selle kasutamisel tuleb üksus kindlasti vastavate soovitude kohaselt maa külge kinnitada. Tootja ei kata imastikutingimustest tingitud kahjustusi (tugev tuul, torm, rahe, lumi jne). Selle riski korral võtke ühendust oma kindlustuseltsiga. Juhiste mittejärgimine võib põhjustada kukkumist, ümberinemist või muud lagunemist. **LV** -Svarbi informācija, kuriā būtina ijsaūgoti. Špējiemas! Iekšējām išvengtī bet kokio pakotēs (etikeču, plastikinēs plēvēlēs, pūtimo antgalu, surinkimo įrankių ir pan.) keliamais pavojaus, pašalinkite visus nereikalingus elementus. Gaminių turi surinkinti atsakingas suaugęs asmuo. DĖMESIO! Niekada neleiskite vaikui žaisti be suaugusiųjų priežiūros. Reikiąnti pretenziją būtina pateikti pirkimo įrodymą (kasos kvitas). Suaugusysis privalo nurodomasis pjovimo įrankiu, iškarpyti dalių jungtis, kad neliktų aštrių kraštų. Skirtas naudoti lauke. Šis gaminys nėra žaislas. Prieš pradedant užsiemimą paaiškinkite vaikams špėjimus, saugos nurodymus ir galimus pavojus. Produktą reikia įrengti ant plokščio, horizontalaus paviršiaus. Tėvai privalo pasirūpinti blokavimo sistemos pritaissmu. Neleiskite vaikams žaisti gaminio viduje ar po juo. Vistėdės valymo ar vištų priežiūros produktus laikykite vaikams nepasiekiamoje vietoje. Duryr turi saugią užrąkto sistemą, kad naudotojas negalėtų likti užraktinis gaminio viduje. Vaikai gali atidaryti duris, tačiau be suaugusiųjų pagalbos negali jų uždaryti. Vištos yra gyvū padarai, kuriuos reikia gerbti ir gražiai su jais elgtis. Laiminga višta deda daug kiaušinių! Žiemos metu negalima gaminto smarkiai trankyti, nes galima sugadinti. Bet kokius originalaus gaminio paketimus (pvz., priedo uždejimas) reikia atlikti laikintis originalaus gaminio parदैvejo pateiktų instrukcijų. Jei reikia, priveržkite arba iš naujo pritvirtinkite apsauginius elementus ir pagrindines dalis. Aptinkus defekta produkto nenaudoti, kol jis nebus pataisytas. Techninius reguliavimus privalo atlikti suaugusysis. Sugedusius dalis reikia pakeisti laikintis gamintojo nurodymų. Produktą būtina pritvirtinti prie žemės laikintis rekomendacijų, kad naudojimo metu jis išliktų stabilus. Gamintojas nepadaengia žalos, patirtos dėl oro sąlygų (stipraus vėjo, audros, krušos, sniego ir pan.). Dėl šios rizikos kreipkitės į savo draudimo kompaniją. Nesilaikant nurodymų galima sukelti kritimą, nuvirtimą ar įvairius apgadinimus. **LV** -Svarīgā informācija saglabāšanai Uzmanību! Lai neradītu apdraudējumu saistībā ar iepakojumu (etiķetes, plastmasas plēve, gaisa piepūšanas sprausla, montāžas instrumenti u.c.), noņemiet visas liekās detaļas. Izstrādājums ir jāsamontē atbilstoši pieaugušaī personai. UZMANĪBU! Nelauc bērniem spēlēties bez pieaugušo uzraudzības. Ikvienai sūdzībai jāpievieno pirkumu apstiprinošs dokuments (kases čeks). Starp daļām esošo plastmasas vai metāla savienojumu atvienošanai veic pieaugušaī ar attiecīgiem griezējinstrumentiem, lai izvairītos no asām malām. Paredzēti izmantošanai ārā. Šis priekšmets nav rotallīeta. Pirms tiek uzskāta rotāļa, pārrunāt ar bērniem drošības noaicījumus un ar tiem saistītos iespējamos riskus. Uzstādīt uz plakanas un horizontālas virsmas. Vecāku pienākums ir sekot līdzi bloķēšanas sistēmas vai pasākumu pielietošanai. Bērni nedrīkst spēlēties iekšpusē vai zem šīs izstrādājuma. Vīstu novietnes tīrīšanas vai vīstu kopšanas līdzekļi jāglābā bērniem nepieejamā vietā. Durvis ir aprīkotas ar drošu pretaižvēršanas sistēmu, lai novērstu iespūšanu izstrādājuma iekšpusē. Bērni var atvērt durvis, bet nevar tās aizvērt bez pieaugušo palīdzības. Vīstas ir dzīvās radības, pret kurām jāizturas ar cieņu un saudzību. Laimīga višta ir višta, kas dēj daudz olu! Ziemas periodā izvairīties no spēcīgiem izstrādājuma triecieniem, jo tas var sabojāt izstrādājumu. Jebkuram oriģinālajam izstrādājumam jābūtu aizmaiņas (piemēram, kāda aksesuāra pievienošana), veicams saskaņā ar oriģinālā izstrādājuma mazumtirgotāja sniegtajām instrukcijām. Nepieciešamības gadījumā pievilkt vai no jauna piestiprināt drošības elementus un galvenās daļas. Ja tiek konstatēti bojājumi, izstrādājumu nelietot, pirms nav veikts remonts. Tehniskās manipulācijas jāveic pieaugušajam. Bojātās daļas jāaizvieto, atbilstoši ražotāja instrukcijām. Visām daļām jābūt obligāti piestiprinātām pie zemes, atbilstoši norādījumiem, lai nodrošinātu izstrādājuma stabilitāti izmantošanas laikā. Ražotāja garantija neattiecas uz tādu kaitējumu, kas radies stājiem dēļ (vētra, pērķona negaiss, krusa, sniegus u. tml.). Sazinieties ar apdrošināšanas sabiedrību, lai noskaidrotu, vai šīs risks ir ņemts vērā! Norādījumu neievērošana var izraisīt kritieni, sasvēršanas vai dažādu bojājumus.

التعليمات الهامة المطلوب الاحتفاظ بها.

تحذيراً! قم بإزالة المخاطر المرتبطة بالتغليف (المرفقات ، الغلاف البلاستيكي ، فوهة النفخ ،

أدوات تجميع المنتج ، إلخ.)، قم بإزالة جميع العناصر التي لا تشكل جزءًا من اللعبة

يجب تجميع المنتج بواسطة شخص بالغ مسؤول . تحذير! لا تسمح قط للطفل باللعب بدون إشراف شخص بالغ.

لا تستخدم المنتج قبل أن يكون مركب بشكل صحيح . يجب مراقبة الأطفال الذين يقل عمرهم عن أربع سنوات من قبل شخص راشد

كل شكوى يجب أن يرفق بها دليل الشراء (إيصال الخزينة). يجب فصل القطع من قبل شخص بالغ بواسطة أداة حادة لتجنب الحوافي القاطعة.

معد للاستعمال في الخارج . هذه المادة ليست لعبة.

يجب عليك مناقشة التحذيرات والتعليمات السلامة وأي مخاطر أخرى مع الأطفال قبل بدء النشاط.

يجب تركيب المجموعة فوق أرض مستوية ومسطحة. يجب أن يتأكد الآباء من وضع عنصر أو عناصر العيس.

لا يجب أن يلعب الأطفال داخل أو تحت

المنتج.

يجب الحفاظ على منتجات التنظيف أو

العناية بحم الدجاج بعيدا عن متناول

الأطفال.

الأبواب مجهزة بنظام إغلاق آمن لتفادي

البقاء عالقاً بداخل المنتج. يمكن للأطفال

فتح الأبواب لكنهم لن يستطيعوا إغلاقها

دون مساعدة شخص بالغ.

الدجاج كائنات حية يجب احترامها

ومعاملتها بلطف. والدجاجة السعيدة تبيض

الكثير من البيض!

خلال الفترة الشتوية، لا يجب أن يتعرض المنتج لضربة قوية لأنها قد تسبب في تضرره.

يجب أن يتم إجراء كل تعديل على المنتج الأصلي على سبيل المثال: إضافة أحد الملحقات) وفق التعليمات المقدمة من قبل الموزع الأصلي للمنتج.

يجب إعادة شد أو تثبيت عناصر السلامة و الأجزاء الأساسية عند الضرور

إذا لاحظت أي عيب لا تستعمل المنتج إلا بعد إصلاح العيب. العمليات الفنية يجب أن يقوم بها شخص بالغ.

يجب استبدال الأجزاء التي يصيبها عطب وفقاً لتعليمات المصنع.

يجب تثبيت اللعبة بكامل أجزاءها فوق الأرض حسب التعليمات من أجل ضمان ثباتها عندالاستعمال.

الاضرار الناجمة عن حادثة مناخية (ريح قوي، عاصفة، برد، ثلج، ...) لا يُغطئها ضمان الشركة المُصنّعة، الرجاء الاتصال بوكيل تاميناتك لكي يتم أخذ هذا الخطر بعين الاعتبار.

إن عدم الالتزام بالإرشادات قد يكون سببا في السقوط أو الانقلاب أو الإضرار المختلفة بالمنتج.